

Saloon

Автоматизированный турникет-калитка

Функциональность и простота в использовании

Этот механизированный турникет-калитка может функционировать в обоих направлениях, открывая доступ в выбранную пользователем сторону. Отлично подходит для использования в торговых, спортивных и косметических центрах, бассейнах, супермаркетах. При разработке особое внимание уделялось облегчению доступа людям с ограниченными возможностями.



Абсолютная безопасность. При отключении электроэнергии система «антипаника» дает возможность открыть турникет вручную, как на входе, так и на выходе.



Дистанционное управление. Дистанционное управление осуществляется при помощи карточек, брелоков, кнопок или фотоэлементов.



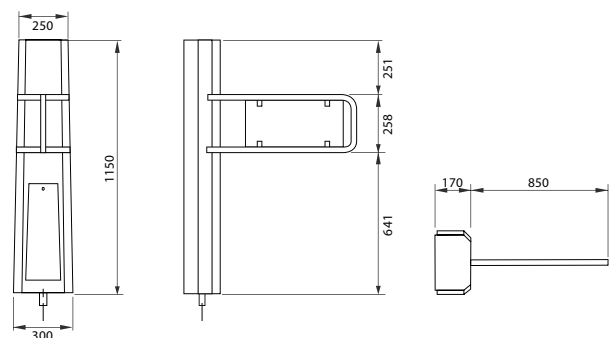
Управление доступом. Отлично сочетается с Rbm84 для обеспечения доступа большому числу пользователей, до 5500 человек.



Преимущества Saloon

Saloon поставляется в версии из нержавеющей стали AISI 304 или окрашенной стали. Гармонично сочетается с комплектуемой системой ограждений. В двойной конфигурации идеально подходит для управления доступом в оживленные общественные места, где необходимо разделить пользовательский поток.

Габаритные размеры



Электропитание 24В

Низковольтное питание (24В) облегчает процедуру установки оборудования и гарантирует пользователю максимальную безопасность.

Техническое описание

| Модель | PSEP0S00 | PSEPSS00 |
|----------------------------------|-----------|-----------|
| Электропитание (В) (50-60Гц) | 24 В | 24 В |
| Класс защиты (IP) | 44 | 44 |
| Потребление тока (А) | 2,5 | 2,5 |
| Вес (кг) | 55 | 55 |
| Диапазон рабочих температур (°С) | -20 ÷ +55 | -20 ÷ +55 |



Ассортимент

Автоматизированный турникет-калитка

- Перечень устройств управления для парковок -

| | |
|--------------|--|
| 001 PSEP0S00 | Механизированный двусторонний одиночный турникет-калитка, 24 В, изготовленный из окрашенной стали и оснащенный электронной платой и системой «антипаника». |
| 001 PSEPSS00 | Механизированный двусторонний одиночный турникет-калитка, 24 В, изготовленный из нержавеющей стали AISI 304 и оснащенный электронной платой и системой «антипаника». |

Дополнительные устройства

| | |
|--------------|--|
| 001 PSOPSF01 | Двусторонний светофор повышенной светоотдачи. |
| 001 PSOPAL01 | Блок питания типа «switching», 24 В, 2,5 А, оснащенный корпусом класса IP65 для одного турникета. |
| 001 PSOPAL06 | Блок питания типа «switching», 24 В, 6,5 А, с корпусом класса IP65 для двух турникетов. |
| 001 PSEPTRF | Ограждение состоит из следующих элементов: 1 вертикального элемента из нержавеющей стали AISI 304, крепежного фланца из оцинкованного железа и накладки на фланец из хромированного пластика, 2 горизонтальных элементов МТ1, 4 муфт из хромированного пластика, а также встроенного фотозлемента. |
| 001 PSEPTRFX | Ограждение состоит из следующих элементов: 1 вертикального элемента из нержавеющей стали AISI 304, крепежного фланца и накладки на фланец из нержавеющей стали AISI 304, 2 горизонтальных элементов МТ1, 4 муфт из стали AISI 304, а также встроенного фотозлемента. |
| 001 PSMCECH | Коммуникационный модуль Echelon для двойных турникетов. |
| 001 PSMLANT | изменить длину створки. |

ООО «УМС Рус»
 Официальное Представительство в России
 компании CAME Cancelli Automatici S.p.a.
www.umcrus.ru



Парковки и системы
 контроля доступа