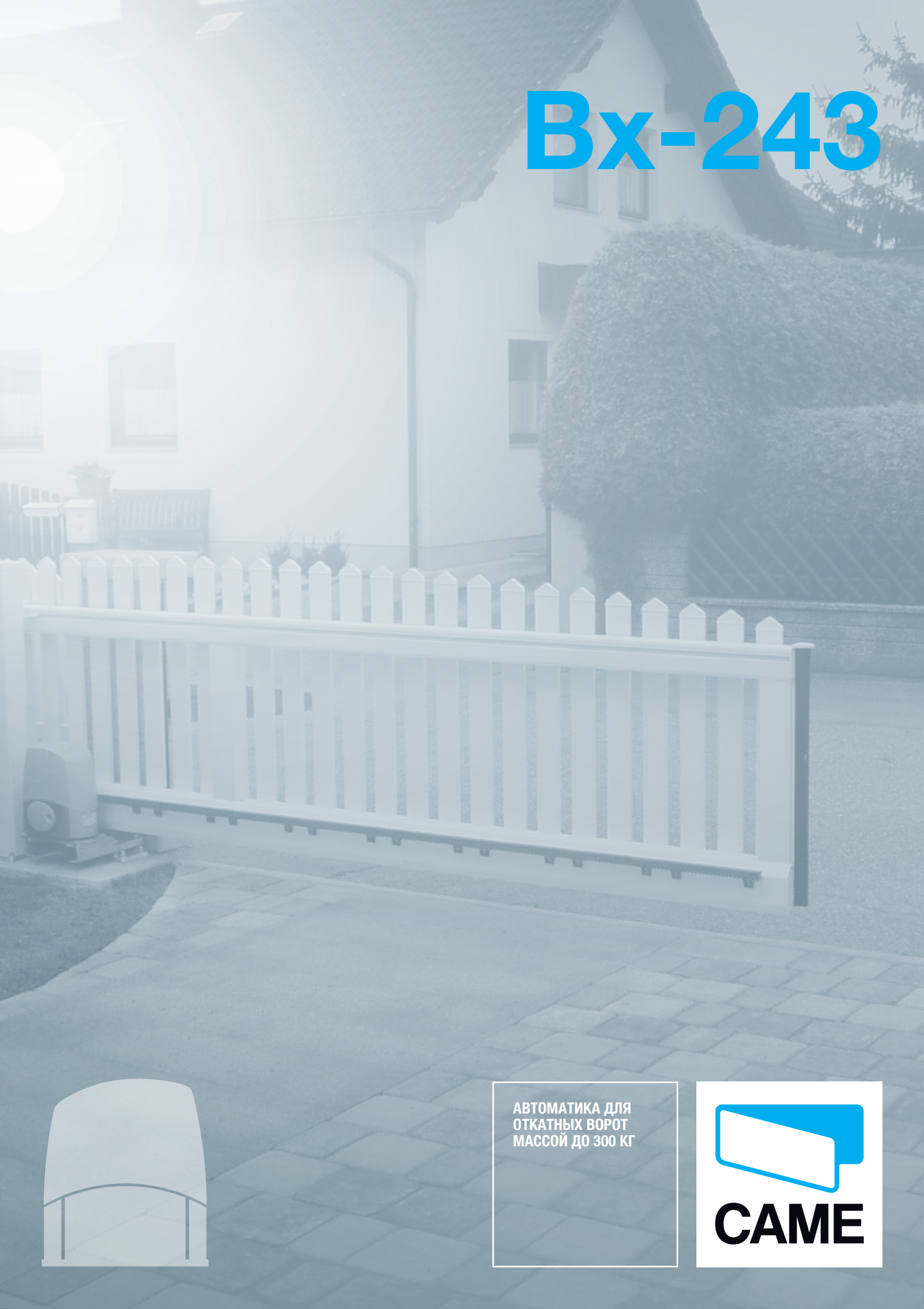


Вх-243



АВТОМАТИКА ДЛЯ
ОТКАТНЫХ ВОРОТ
МАССОЙ ДО 300 КГ



CAME

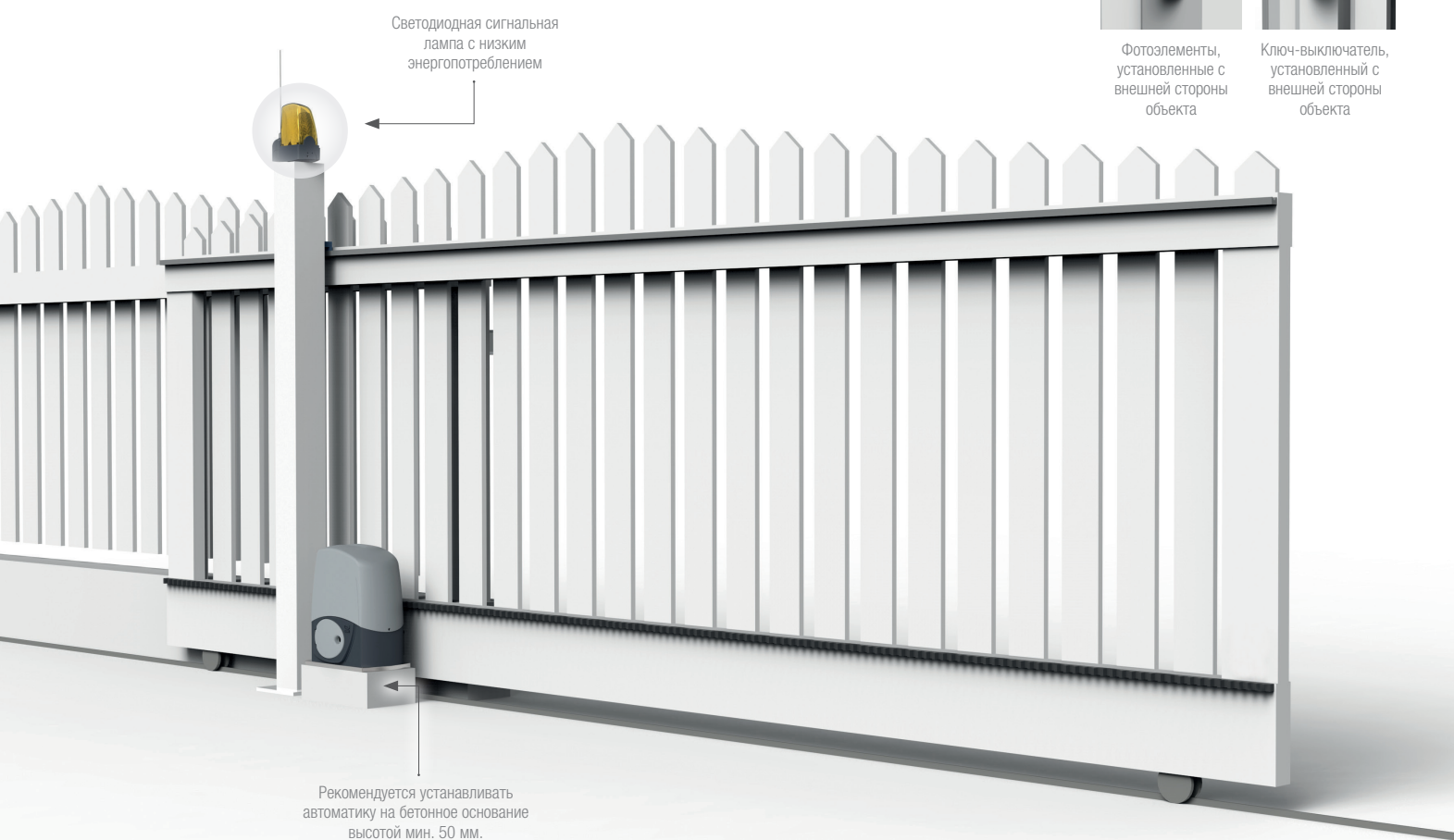
Гарантия безопасности

Привод Vx-243 — идеальное решение для безопасной автоматизации любых откатных ворот массой до 300 кг. Автоматика представлена двумя версиями: Vx-243 для зубчатой рейки и Vx-243C для цепной передачи, рекомендуемой к установке там, где крепление зубчатой рейки затруднительно.

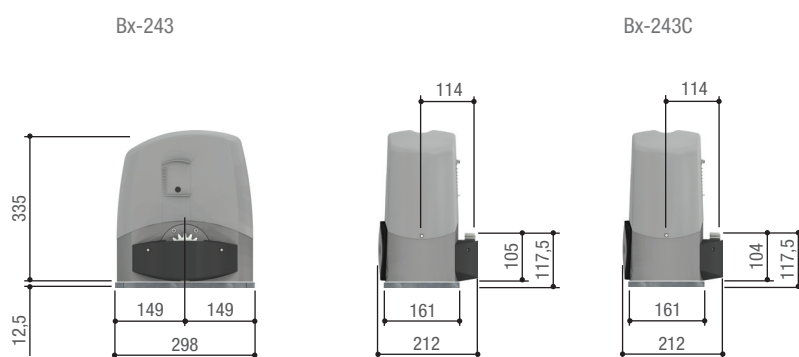


Фотоэлементы, установленные с внешней стороны объекта

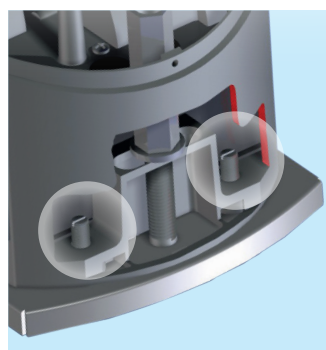
Ключ-выключатель, установленный с внешней стороны объекта



Габаритные размеры (мм)



Приводы Vx-243 и Vx-243C оснащены системой регулировки положения привода и зазора между ведущей шестерней и зубчатой рейкой.



Преимущества в основе решений

ВСЕ ГЕНИАЛЬНОЕ — ПРОСТО!

Приводы Vx-243 и Vx-243C отличаются строгим и эргономичным дизайном. Встроенная в корпус плата управления оснащена светодиодными индикаторами, предназначенными для простой и быстрой диагностики функционального состояния системы. Встроенные в приводную группу концевые выключатели можно легко регулировать, открыв специальную дверцу.

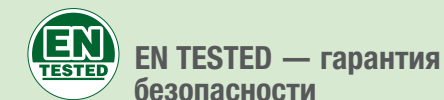
Монтаж значительно упрощается благодаря горизонтальному расположению платы управления, которое удобно для выполнения как электрических подключений, так и последующих настроек. Подключение привода осуществляется одним трехжильным кабелем.

АБСОЛЮТНЫЙ КОНТРОЛЬ

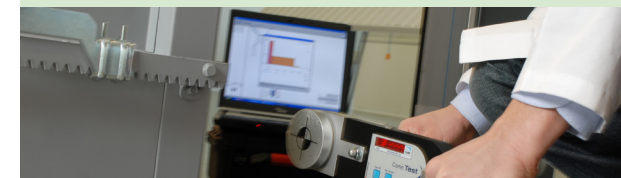
Движение створок постоянно контролируется благодаря технологии энкодера, который обеспечивает безопасное толкающее усилие створки даже в условиях интенсивной эксплуатации. Кроме того, благодаря функции самодиагностики устройств безопасности плата управления проверяет исправность работы устройств безопасности (фотоэлементов) перед каждым открыванием и закрыванием ворот.

ПРОСТАЯ РАЗБЛОКИРОВКА

Удобный встроенный рычаг, защищенный закрытой на ключ крышкой, позволяет легко и быстро разблокировать привод вручную.



Электромеханические приводы с маркировкой EN TESTED гарантируют безопасность во время движения и соответствие требованиям европейских стандартов.



Надежность 24 В

Приводы 24 В обеспечивают максимальную безопасность и надежность в условиях интенсивной эксплуатации на жилых и промышленных объектах. А при дополнительной установке платы аварийного питания с аккумуляторами работают и в случае кратковременного отключения электроэнергии.



Откройте для себя весь ассортимент продукции CAME на веб-сайте came.com!

CAME — мировой лидер по производству автоматических систем доступа на жилые и промышленные объекты и реализации крупных высокотехнологических проектов.

Сегодня CAME представляет полный ассортимент решений для дома: автоматику для въездных и гаражных ворот, внутривальные приводы для автоматизации маркиз и рольставен, системы домашней автоматизации, охранной сигнализации, системы домофонии и видеонаблюдения. Кроме того, CAME производит широкий ассортимент автоматики для промышленных ворот, автоматических дверей, дорожных шлагбаумов, турникетов, систем контроля доступа и автоматизированных парковочных систем, которые являются надежной основой любого бизнеса.





ЭЛЕКТРОНИКА, РАЗРАБОТАННАЯ СПЕЦИАЛЬНО ДЛЯ ВАС!

Привод Вх-243 представлен версией =24 В.

В таблице приведены основные характеристики блока управления.

БЛОК УПРАВЛЕНИЯ

ZN2

ФУНКЦИИ БЕЗОПАСНОСТИ

САМОДИАГНОСТИКА устройств безопасности	●
ПРЕДВАРИТЕЛЬНОЕ ВКЛЮЧЕНИЕ СИГНАЛЬНОЙ ЛАМПЫ в режиме открывания и закрывания	●
ОТКРЫВАНИЕ в режиме закрывания	●
ЗАКРЫВАНИЕ в режиме открывания	●
СТОП	●
ЧАСТИЧНЫЙ СТОП	●
ОБНАРУЖЕНИЕ ПРЕПЯТСТВИЯ в зоне действия фотоэлементов	●
Энкодер *	●
ОБНАРУЖЕНИЕ ПРЕПЯТСТВИЙ ТОКОВОЙ СИСТЕМОЙ ЗАЩИТЫ	●

ФУНКЦИИ УПРАВЛЕНИЯ

ЧАСТИЧНОЕ ОТКРЫВАНИЕ 1 створки	●
"ТОЛЬКО ОТКРЫТЬ" от передатчика и/или кнопки	●
ОТКРЫТЬ-СТОП-ЗАКРЫТЬ-СТОП от передатчика и/или кнопки	●
ОТКРЫТЬ-ЗАКРЫТЬ от передатчика и/или кнопки	●
ПРИСУТСТВИЕ ОПЕРАТОРА	●

ФУНКЦИОНАЛЬНЫЕ ВОЗМОЖНОСТИ

Подключение СИГНАЛЬНОЙ ЛАМПЫ	●
Антенна	●
Подключение ЛАМПЫ, УКАЗЫВАЮЩЕЙ НА ОТКРЫТОЕ ПОЛОЖЕНИЕ ВОРОТ	●
АВТОМАТИЧЕСКОЕ ОПРЕДЕЛЕНИЕ РАДИОКОДА передатчиком	●
Регулировка ВРЕМЕНИ АВТОМАТИЧЕСКОГО ЗАКРЫВАНИЯ	●
Замедление в РЕЖИМЕ ОТКРЫВАНИЯ и/или ЗАКРЫВАНИЯ	●
Работа от АККУМУЛЯТОРОВ (опция)	●
РЕГУЛИРОВАНИЕ СКОРОСТИ ДВИЖЕНИЯ И ЗАМЕДЛЕНИЯ	●

● =24 В

ПРИМЕЧАНИЕ: * Электронное устройство, переназначенное для управления движением; обеспечивает возможность обнаружения препятствий и управление приводом в аварийных ситуациях.

МОДЕЛЬ

ВХ-243 • ВХ-243С

Класс защиты (IP)	54
Напряжение электропитания (В, 50/60 Гц)	~230
Напряжение электропитания двигателя (В)	=24
Потребляемый ток (А)	7 (макс.)
Мощность (Вт)	170
Скорость открывания (м/мин)	12
Интенсивность использования (%)	ИНТЕНСИВНОГО ИСПОЛЬЗОВАНИЯ
Толкающее усилие (Н)	300
Диапазон рабочих температур (°С)	-20 ÷ +55
Термозащита двигателя (°С)	-

● =24 В

ОГРАНИЧЕНИЯ В ИСПОЛЬЗОВАНИИ (МАКС. ШИРИНА СТВОРКИ)

НЕКОТОРЫЕ ВЕРСИИ МОГУТ БЫТЬ НЕДОСТУПНЫ В ВАШЕЙ СТРАНЕ. ЧТОБЫ ПОЛУЧИТЬ БОЛЕЕ ПОДРОБНУЮ ИНФОРМАЦИЮ, СВЯЖИТЕСЬ С ВАШИМ ДИСТРИБЬЮТОРОМ.

8,5 м

ВХ-243
300 кг

ВХ-243С
300 кг

● =24 В

Official Partner



MILANO 2015
FEEDING THE PLANET
ENERGY FOR LIFE

© CAME SPA - KDEP#CRU05A3S114 - Янв_2014 - RU

Полное или частичное воспроизведение настоящего документа запрещено • CAME оставляет за собой право на внесение изменений в настоящий документ в любое время.



Came S.p.A.

Via Martiri della Libertà, 15
Dossone di Casier
Treviso - Italy

www.came.com

CAME в России

Центральный офис
127273, Москва,
ул. Отрадная, д.2Б,
строение 6, офис 111
тел.: +7 (495) 739-00-69
e-mail: info@camerussia.com

Москва

143912, Балашиха,
Западная коммунальная
зона, ш. Энтузиастов,
владение 2А.
тел.: +7 (495) 739-00-69

Санкт-Петербург

198099, Санкт-
Петербург,
ул. Калинина, д.57,
тел.: +7 (812) 607-40-01

Казань

420021, Казань,
ул. Ватутина, д. 29
тел.: +7 (843) 204-61-64

Новосибирск

630029, Новосибирск,
ул. Моторная, д.18
тел.: +7 (383) 335-07-70