

Bx



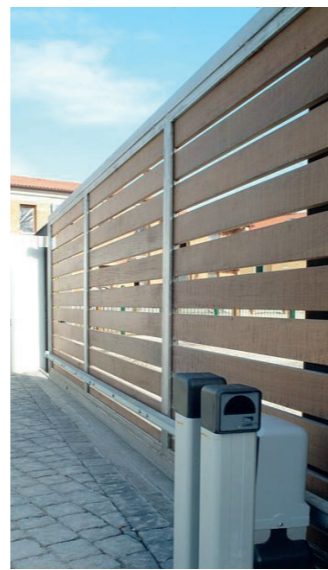
АВТОМАТИКА ДЛЯ
ОТКАТНЫХ ВОРОТ
МАССОЙ ДО 800 КГ



CAME

Прочность и надежность

Приводы Vx — это идеальное решение для автоматизации откатных ворот массой до 800 кг. Серия представлена несколькими моделями, рассчитанными на различные потребности, включая интенсивное использование.



Фотоэлементы, установленные с внешней стороны объекта

Ключ-выключатель, установленный с внешней стороны объекта

Преимущества в основе решений



ШИРОКИЙ ВЫБОР

Серия Vx включает несколько моделей, способных удовлетворить различные потребности в установке. Модель Vx-P оснащена системой PRATICO SYSTEM. С помощью этой инновационной разработки, запатентованной компанией Same, можно разблокировать ворота дистанционно, даже в случае кратковременного отключения сетевого электропитания.

ДОЛГОВЕЧНОСТЬ НЕ НА СЛОВАХ, А НА ДЕЛЕ

Качество материалов и тщательная проработка деталей делают приводы серии Vx невероятно надежными и долговечными.

БЕЗОПАСНОСТЬ ГАРАНТИРОВАНА

- В автоматике Vx предусмотрена полная остановка движения ворот с помощью радиопередатчика, благодаря которому можно управлять работой системы дистанционно.
- Модель Vx-10 оснащена блоком управления с дисплеем для программирования функций и технологией энкодера для управления движением створок и возможностью определения препятствий.
- Безопасность гарантируется даже при неподвижном положении створки благодаря специальному электронному контуру, который отменяет любые команды в случае обнаружения препятствия в зоне движения ворот.
- Функция самодиагностики устройств безопасности проверяет исправность работы устройств безопасности (фотоэлементов) перед каждым открыванием и закрыванием ворот.



EN TESTED — гарантия безопасности

Электромеханические приводы с маркировкой EN TESTED гарантируют безопасность во время движения и соответствие требованиям европейских стандартов.



Надежность 24 В

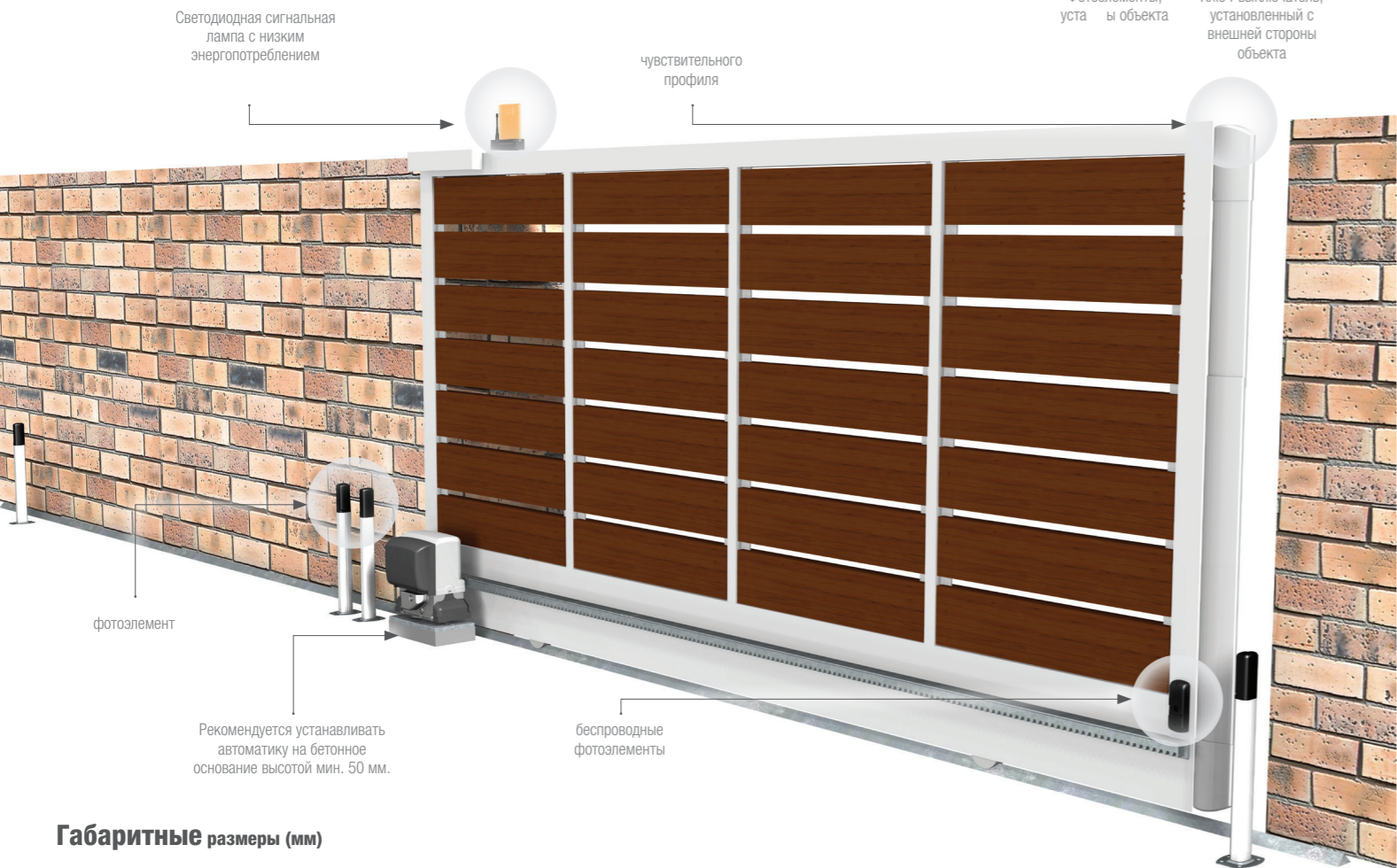
Приводы 24 В обеспечивают максимальную безопасность и надежность в условиях интенсивной эксплуатации на жилых и промышленных объектах. А при дополнительной установке платы аварийного питания с аккумуляторами работают и в случае кратковременного отключения электроэнергии.



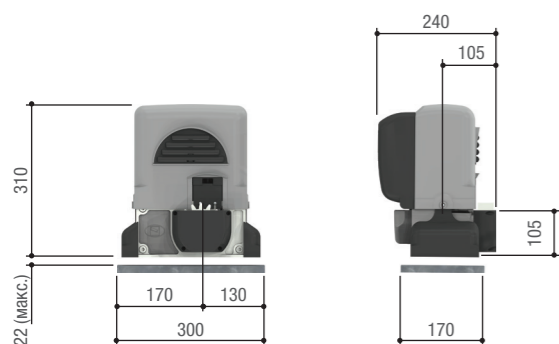
Откройте для себя весь ассортимент продукции Same на веб-сайте same.com!

Same — мировой лидер по производству автоматических систем доступа на жилые и промышленные объекты и реализации крупных высокотехнологических проектов.

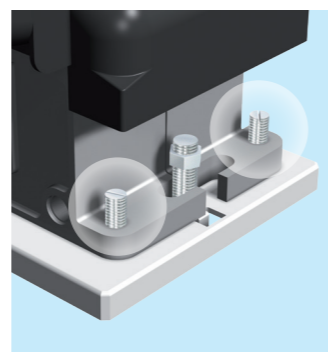
Сегодня Same представляет полный ассортимент решений для дома: автоматику для въездных и гаражных ворот, внутривальные приводы для автоматизации маркиз и рольставен, системы домашней автоматизации, охранной сигнализации, системы домофонии и видеонаблюдения. Кроме того, Same производит широкий ассортимент автоматики для промышленных ворот, автоматических дверей, дорожных шлагбаумов, турникетов, систем контроля доступа и автоматизированных парковочных систем, которые являются надежной основой любого бизнеса.



Габаритные размеры (мм)



Приводы Vx оснащены системой регулировки положения пивода и зазора между ведущей шестерней и зубчатой рейкой.





ЭЛЕКТРОНИКА, РАЗРАБОТАННАЯ СПЕЦИАЛЬНО ДЛЯ ВАС!

Приводы Вх представлены версиями ~230 В и =24 В. В таблице приведены основные характеристики блоков управления, используемых с автоматикой.



GARANZIA QUALITÀ ORIGINALE

Изделия Came разработаны и произведены в ИТАЛИИ



Came S.p.A. имеет сертификаты систем управления качеством UNI ISO 9001 и охраны окружающей среды UNI EN ISO 14001

МОДЕЛЬ

БЛОК УПРАВЛЕНИЯ

ФУНКЦИИ БЕЗОПАСНОСТИ

	BX-74	BX-78	BX-P	BX-10	BX-246
САМОДИАГНОСТИКА устройств безопасности				●	●
ОСТАНОВКА из-за обнаруженного препятствия				●	
ЧАСТИЧНЫЙ СТОП	●	●	●	●	●
ОБНАРУЖЕНИЕ ПРЕПЯТСТВИЯ в зоне действия фотозлементов	●	●	●	●	●
Устройство РЕГУЛИРОВАНИЯ ДВИЖЕНИЯ и ОБНАРУЖЕНИЯ ПРЕПЯТСТВИЙ	●	●		●	●

ФУНКЦИИ УПРАВЛЕНИЯ

	BX-74	BX-78	BX-P	BX-10	BX-246
ЧАСТИЧНОЕ ОТКРЫВАНИЕ 1 створки	●	●	●	●	●
"ТОЛЬКО ОТКРЫТЬ" от передатчика и/или кнопки	●	●	●	●	●
Подключение кнопки "ТОЛЬКО ОТКРЫТЬ" или "ТОЛЬКО ЗАКРЫТЬ"				●	●*
ОТКРЫТЬ-СТОП-ЗАКРЫТЬ-СТОП от передатчика и/или кнопки	●	●	●	●	●
ОТКРЫТЬ-ЗАКРЫТЬ от передатчика и/или кнопки	●	●	●	●	●
ПРИСУТВИЕ ОПЕРАТОРА	●	●	●	●	●

ФУНКЦИОНАЛЬНЫЕ ВОЗМОЖНОСТИ

	BX-74	BX-78	BX-P	BX-10	BX-246
Подключение ЛАМПЫ СО СЧЕТЧИКОМ ЦИКЛОВ	●	●	●	●	
Подключение ЛАМПЫ ДОПОЛНИТЕЛЬНОГО ОСВЕЩЕНИЯ				●	
Регулировка ВРЕМЕНИ АВТОМАТИЧЕСКОГО ЗАКРЫВАНИЯ	●	●	●	●	●
Замедление В РЕЖИМЕ ОТКРЫВАНИЯ и/или ЗАКРЫВАНИЯ	●	●		●	●
Работа от платы аварийного питания с аккумуляторами (опция)				●	●
РЕГУЛИРОВАНИЕ СКОРОСТИ ДВИЖЕНИЯ и ЗАМЕДЛЕНИЯ	●**	●**		●**	●

ПРИМЕЧАНИЯ:

* Для ВХ-246 функция "ТОЛЬКО ОТКРЫТЬ".

** Для ВХ-10, ВХ-74 и ВХ-78 только регулировка скорости замедления привода.

● ~230 В ● =24 В

МОДЕЛЬ

	BX-74	BX-78 • BX-10	BX-P	BX-246
Класс защиты (IP)	54	54	54	54
Напряжение электропитания (В, 50/60 Гц)	~230	~230	~230	~230
Напряжение электропитания двигателя (В)	~230, 50/60 Гц	~230, 50/60 Гц	~230, 50/60 Гц	=24
Потребляемый ток (А)	2,6	2,4	2	10 (макс.)
Мощность (Вт)	200	300	230	400
Скорость открывания (м/мин)	10,5	10,5	17	6 ÷ 12
Интенсивность использования (%)	30	30	30	ИНТЕНСИВНОГО ИСПОЛЬЗОВАНИЯ
Толкающее усилие (Н)	300	800	600	700
Диапазон рабочих температур (°C)	-20 ÷ +55	-20 ÷ +55	-20 ÷ +55	-20 ÷ +55
Термозащита двигателя (°C)	150	150	150	-

● ~230 В ● =24 В

ОГРАНИЧЕНИЯ В ИСПОЛЬЗОВАНИИ (МАКС. ШИРИНА СТОРКИ)

14 м	BX-74 400 кг	BX-P 600 кг	BX-78 800 кг
18 м	BX-246 600 кг		
20 м	BX-10 800 кг		

● ~230 В ● =24 В

НЕКОТОРЫЕ ВЕРСИИ МОГУТ БЫТЬ НЕДОСТУПНЫ В ВАШЕЙ СТРАНЕ. ЧТОБЫ ПОЛУЧИТЬ БОЛЕЕ ПОДРОБНУЮ ИНФОРМАЦИЮ, СВЯЖИТЕСЬ С ВАШИМ ДИСТРИБЬЮТОРОМ.

Official Partner



MILANO 2015
FEEDING THE PLANET
ENERGY FOR LIFE

© CAME SPA - KDEP#CRU04A3S114 - Янв. 2014 - RU

Полное или частичное воспроизведение настоящего документа запрещено • CAME оставляет за собой право на внесение изменений в настоящий документ в любое время.



Came S.p.A.

Via Martiri della Libertà, 15
Dossone di Casier
Treviso - Italy

www.came.com

CAME в России

Центральный офис
127273, Москва,
ул. Отрадная, д.2Б,
строение 6, офис 111
тел.: +7 (495) 739-00-69
e-mail: info@camerussia.com

Москва

143912, Балашиха,
Западная коммунальная
зона, ш. Энтузиастов,
владение 2А.
тел.: +7 (495) 739-00-69

Санкт-Петербург

198099, Санкт-
Петербург,
ул. Калинина, д.57,
тел.: +7 (812) 607-40-01

Казань

420021, Казань,
ул. Ватутина, д. 29
тел.: +7 (843) 204-61-64

Новосибирск

630029, Новосибирск,
ул. Моторная, д.18
тел.: +7 (383) 335-07-70