

# СЕРИЯ ПРИВОДОВ NICE HI-SPEED

НОВАЯ СЕРИЯ ВЫСОКОСКОРОСТНЫХ  
ПРИВОДОВ ДЛЯ ОТКАТНЫХ И РАСПАШНЫХ ВОРОТ



Nice

# ВЫСОКОСКОРОСТНАЯ СЕРИЯ ГАРАНТИРУЕТ БЕЗОПАСНОСТЬ И ЭФФЕКТИВНОСТЬ

**Высокоскоростные приводы для въездных ворот.**

Идеальное решение, когда необходимо быстро открыть и закрыть проем, обеспечивая минимальное время паузы и максимум безопасности.

**Nice для Вашего комфорта.**

## **ИНДИВИДУАЛЬНОСТЬ В ДЕТАЛЯХ**

ОРИГИНАЛЬНЫЙ КРАСНЫЙ РЫЧАГ  
РАЗБЛОКИРОВКИ УКАЗЫВАЕТ НА  
ПРИНАДЛЕЖНОСТЬ К НОВОЙ СЕРИИ.

Nice Hi-Speed

## > ДЛЯ РАСПАШНЫХ ВОРОТ



**WINGO**  
WG3524HS



**TOONA**  
T05024HS / T06024HS



**NYKE**  
HK7024HS / HK7224HS



**FAB**  
ME3024HS

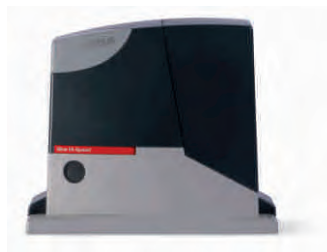
## > ДЛЯ ОТКАТНЫХ ВОРОТ



**RUN**  
RUN400HS/ RUN1200HS



**ROBUS**  
RB500HS



**ROBUS**  
RB250HS

# АССОРТИМЕНТ, ОТВЕЧАЮЩИЙ ВСЕМ ВАШИМ ЗАПРОСАМ

Широкий ассортиментный ряд отличается **универсальностью установки, точностью и надежностью** благодаря передовой технологии обнаружения препятствий

Идеально подходят как для бытового, так и промышленного использования.

**Blue BUS** **Технология BLUEBUS** Простой и быстрый монтаж всех устройств системы и аксессуаров двумя проводами и без соблюдения полярности. Риск ошибки сведен до минимума!

**Opera** **Система Opera** Инновационная система Opera позволяет управлять, программировать и контролировать системы автоматизации, в том числе дистанционно, простым и надежным способом, существенно экономя время.

**Sole myo** **Система Solemyo** Комплект солнечных батарей Solemyo для электропитания автоматических въездных, гаражных ворот и шлагбаумов, удаленных от сетей электроснабжения, без затрат на дорогостоящие работы по их прокладке.



**HI-SPEED** МОЩНЫЕ И НАДЕЖНЫЕ  
ДЛЯ ГОРОДОВ С ИНТЕНСИВНЫМ ДВИЖЕНИЕМ



# WINGO 3524 HS

SOLEMYO OPERA BLUEBUS 24B

Для высокоскоростной автоматизации распашных ворот со створками до 3м или 200кг. Идеальны для бытового использования.

Электромеханический привод 24В пост.тока для наружной установки, с магнитным энкодером.

**Маневренный:**  
открытие на 90° за 10\* секунд.

**Надежный:** магнитный энкодер обеспечивает миллиметровую точность положения и надежное обнаружение препятствий.

**Бесшумный:** запатентованное расположение внутренних частей.

**Простая установка:** электрические подключения осуществляются в верхней части привода после его установки.

**Ограничители хода** предварительно установлены для положения открыто.

## Блок управления Moonclever MC824H:

- простое программирование одной клавишей;
- автоматический поиск крайних положений открытия и закрытия с функцией самообучения;
- автодиагностика неполадок;
- программирование времени паузы;
- режим калитки;
- замедление при открытии и закрытии;
- двойная технология обнаружения препятствий;
- возможно подключение и размещение внутри корпуса аккумуляторной батареи PS324 (опция);
- возможно подключение чувствительных краев последнего поколения;
- разъем SM на плате для подключения радио приемников: SMXI, SMXIS, OXI.

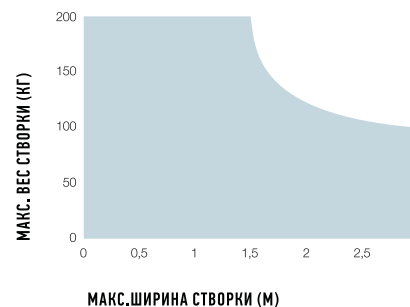
\*При стандартном монтаже, без учета времени ускорения и замедления.

КОД	ОПИСАНИЕ
W63524HS	САМОБЛОКИРУЮЩИЙСЯ ПРИВОД, 24В ПОСТ.ТОКА, СКОРОСТНОЙ, С МАГНИТНЫМ ЭНКОДЕРОМ МЕХАНИЧЕСКИМИ УПОРАМИ ПОЛОЖЕНИЙ ОТКРЫТО И ЗАКРЫТО

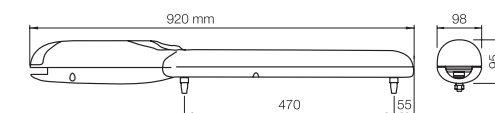
## ТЕХНИЧЕСКИЕ ХАРАКТЕРИСТИКИ

КОД	W63524HS
<b>ЭЛЕКТРИЧЕСКИЕ ХАРАКТЕРИСТИКИ</b>	
ПИТАНИЕ (В пост.тока)	24
ПОТРЕБЛЕНИЕ (А)	5
МОЩНОСТЬ (Вт)	120
<b>РАБОЧИЕ ХАРАКТЕРИСТИКИ</b>	
СКОРОСТЬ (м/с)	>> 0.04 <<
УСИЛИЕ (Н)	1500
РАБОЧИЙ ЦИКЛ (ЦИКЛОВ/ЧАС)	30
<b>РАЗМЕРНЫЕ И ОБЩИЕ ХАРАКТЕРИСТИКИ</b>	
КЛАСС ЗАЩИТЫ (IP)	44
РАБОЧАЯ ТЕМПЕРАТУРА (°С MIN/MAX)	-20 ÷ +50
РАЗМЕРЫ (мм)	920x98x95 h
ВЕС (кг)	6

## ПРЕДЕЛЫ ПРИМЕНЕНИЯ



## ГАБАРИТЫ



# TOONA 5 HS

SOLEMY OPERA BLUEBUS 24B

**Для высокоскоростной автоматизации распашных ворот со створками до 5м или 400кг.** Идеально подходят для бытового и промышленного использования.

Электромеханический привод 24В пост.тока для наружной установки, с магнитным энкодером.

**Маневренный:**  
открытие на 90° за 16\* секунд.

**Надежный:** магнитный энкодер обеспечивает миллиметровую точность положения и надежное обнаружение препятствий.

**Бесшумный:** запатентованное расположение внутренних частей и бронзовая ходовая втулка.

**Долговечный:** благодаря корпусу, состоящему из двух прочных алюминиевых частей, покрытых полиэстеровой краской, устойчивой к атмосферному воздействию. Внутренние движущиеся элементы полностью выполнены из стали, легких сплавов и технополимеров.

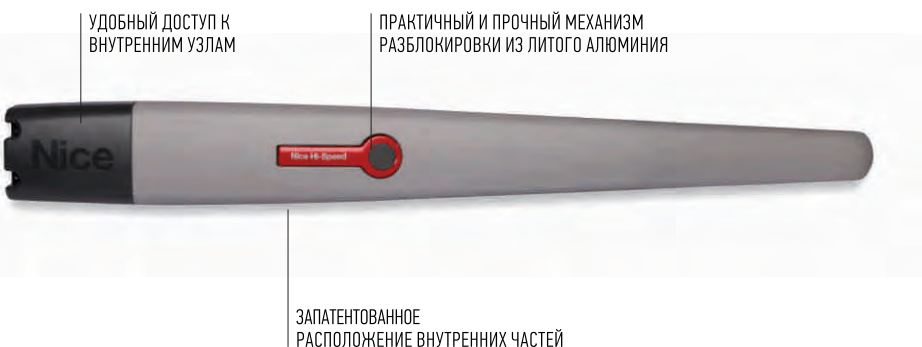
**Легкое и удобное подключение:** быстрый и легкий доступ к внутренним узлам, расположенным в верхней части корпуса.

**Простая установка и обслуживание:** со встроенным конденсатором.

**Блок управления Moonclever MC824H:**

- простое программирование одной клавишей;
- автоматический поиск крайних положений открытия и закрытия с функцией самообучения;
- автодиагностика неполадок;
- программирование времени паузы;
- режим калитки;
- замедление при открытии и закрытии;
- двойная технология обнаружения препятствий;
- возможно подключение и размещение внутри корпуса аккумуляторной батареи PS324 (опция);
- возможно подключение чувствительных краев последнего поколения;
- разъем SM на плате для подключения радио приемников: SMXI, SMXIS, OXI.

\*При стандартном монтаже, без учета времени ускорения и замедления.

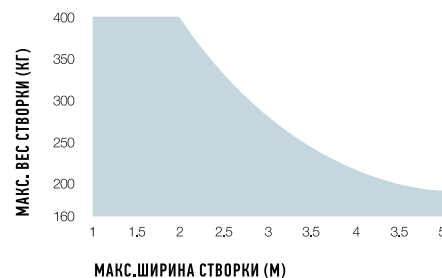


КОД	ОПИСАНИЕ
TO5024HS	САМОБЛОКИРУЮЩИЙСЯ ПРИВОД, 24В ПОСТ.ТОКА, СКОРОСТНОЙ, С МАГНИТНЫМ ЭНКОДЕРОМ МЕХАНИЧЕСКИМИ УПОРАМИ ПОЛОЖЕНИЙ ОТКРЫТО И ЗАКРЫТО

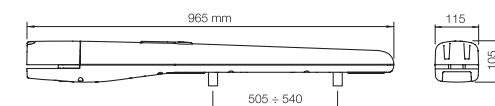
## ТЕХНИЧЕСКИЕ ХАРАКТЕРИСТИКИ

КОД	TO5024HS
<b>ЭЛЕКТРИЧЕСКИЕ ХАРАКТЕРИСТИКИ</b>	
ПИТАНИЕ (В пост.тока)	24
ПОТРЕБЛЕНИЕ (А)	5
МОЩНОСТЬ (Вт)	120
<b>РАБОЧИЕ ХАРАКТЕРИСТИКИ</b>	
СКОРОСТЬ (м/с)	>> 0.025 <<
УСИЛИЕ (Н)	1800
РАБОЧИЙ ЦИКЛ (ЦИКЛОВ/ЧАС)	95
<b>РАЗМЕРНЫЕ И ОБЩИЕ ХАРАКТЕРИСТИКИ</b>	
КЛАСС ЗАЩИТЫ (IP)	44
РАБОЧАЯ ТЕМПЕРАТУРА (°С MIN/MAX)	-20 ÷ +50
РАЗМЕРЫ (мм)	965x115x105 h
ВЕС (кг)	7.5

## ПРЕДЕЛЫ ПРИМЕНЕНИЯ



## ГАБАРИТЫ





# TOONA 6 HS

SOLEMYO OPERA BLUEBUS 24B

## Для высокоскоростной автоматизации распашных ворот со створками до 6м или 1450кг.

Электромеханический привод 24В пост.тока для наружной установки, с магнитным энкодером.

**Самый мощный:** идеально подходит для промышленного использования, создан для интенсивной эксплуатации.

**Маневренный:**  
открытие на 90° за 30\* секунд.

**Надежный:** магнитный энкодер обеспечивает миллиметровую точность положения и надежное обнаружение препятствий.

**Бесшумный:** запатентованное расположение внутренних частей и бронзовая ходовая втулка.

**Долговечный:** благодаря корпусу, состоящему из двух прочных алюминиевых частей, покрытых полиэстеровой краской, устойчивой к атмосферному воздействию.

Внутренние движущиеся элементы полностью выполнены из стали, легких сплавов и технополимеров.

### Легкое и удобное подключение:

быстрый и легкий доступ к внутренним узлам, расположенным в верхней части корпуса.

### Простая установка и обслуживание:

со встроенным конденсатором.

### Блок управления Moonclever MC824H:

- простое программирование одной клавишей;
- автоматический поиск крайних положений открытия и закрытия с функцией самообучения;
- автодиагностика неполадок;
- программирование времени паузы;
- режим калитки;
- замедление при открытии и закрытии;
- двойная технология обнаружения препятствий;
- возможно подключение и размещение внутри корпуса аккумуляторной батареи PS324 (опция);
- возможно подключение чувствительных краев последнего поколения;
- разъем SM на плате для подключения радио приемников: SMXI, SMXIS, OXI.

\*При стандартном монтаже, без учета времени ускорения и замедления.



КОД	ОПИСАНИЕ
TO6024HS	САМОБЛОКИРУЮЩИЙСЯ ПРИВОД, 24В ПОСТ.ТОКА, СКОРОСТНОЙ, С МАГНИТНЫМ ЭНКОДЕРОМ МЕХАНИЧЕСКИМИ УПОРАМИ ПОЛОЖЕНИЙ ОТКРЫТО И ЗАКРЫТО

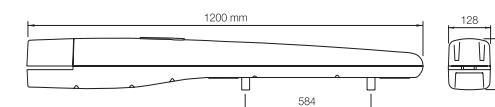
### ТЕХНИЧЕСКИЕ ХАРАКТЕРИСТИКИ

КОД	TO6024HS
<b>ЭЛЕКТРИЧЕСКИЕ ХАРАКТЕРИСТИКИ</b>	
ПИТАНИЕ (В пост.тока)	24
ПОТРЕБЛЕНИЕ (А)	5
МОЩНОСТЬ (Вт)	120
<b>РАБОЧИЕ ХАРАКТЕРИСТИКИ</b>	
СКОРОСТЬ (м/с)	>> 0.016 <<
УСИЛИЕ (Н)	2200
РАБОЧИЙ ЦИКЛ (ЦИКЛОВ/ЧАС)	41
<b>РАЗМЕРНЫЕ И ОБЩИЕ ХАРАКТЕРИСТИКИ</b>	
КЛАСС ЗАЩИТЫ (IP)	44
РАБОЧАЯ ТЕМПЕРАТУРА (°C MIN/MAX)	-20 ÷ +50
РАЗМЕРЫ (мм)	1200x128x150 h
ВЕС (кг)	15

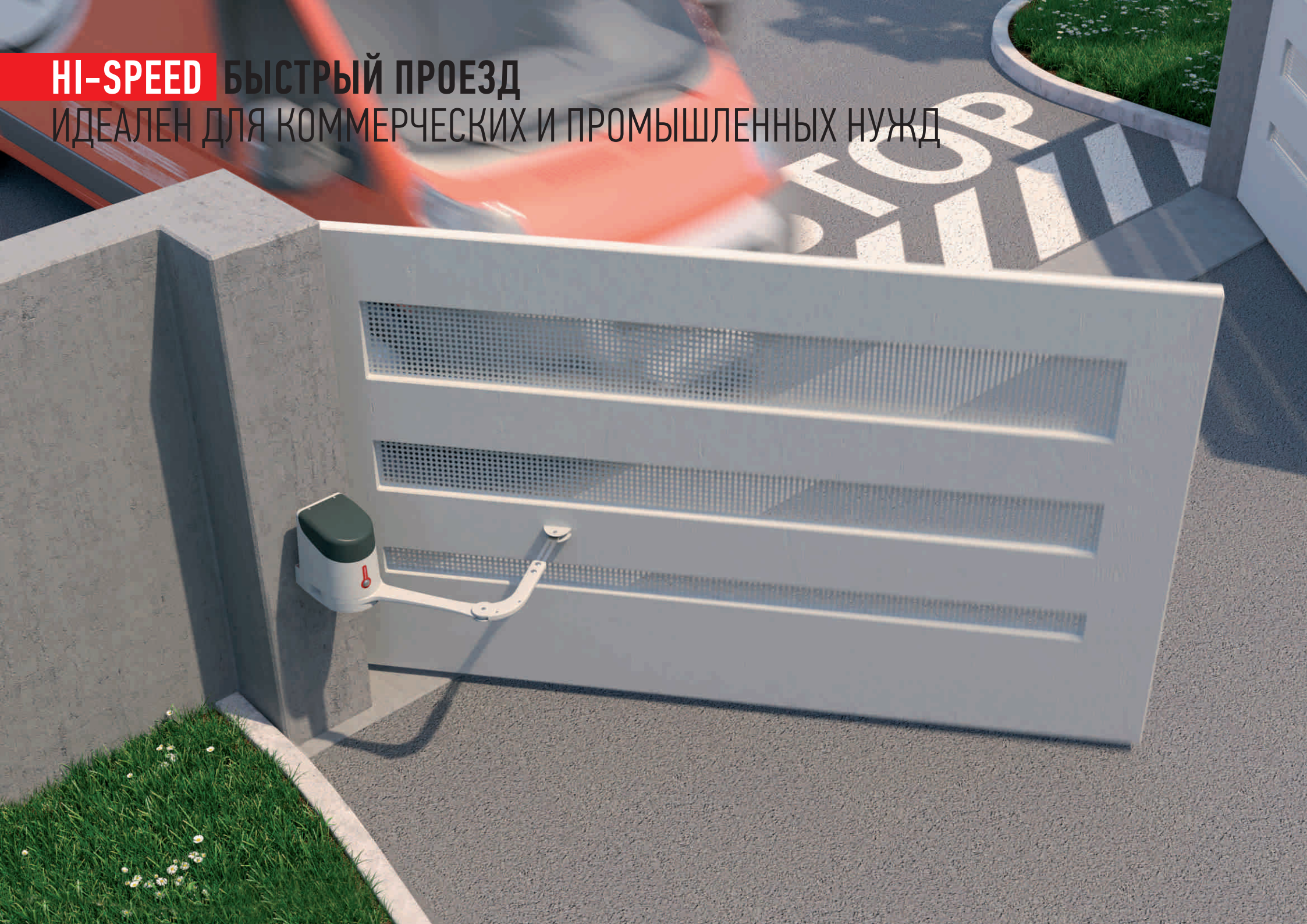
### ПРЕДЕЛЫ ПРИМЕНЕНИЯ



### ГАБАРИТЫ



**HI-SPEED** БЫСТРЫЙ ПРОЕЗД  
ИДЕАЛЕН ДЛЯ КОММЕРЧЕСКИХ И ПРОМЫШЛЕННЫХ НУЖД





# НУКЕ HS

SOLEMYO OPERA BLUEBUS 24B 230B

## Для высокоскоростной автоматизации распашных ворот со створками до 3м или 270кг.

Идеально подходят для бытового использования, в том числе ворот с широкими колоннами.

Электромеханический привод 24В пост.тока с рычагом, для наружной установки, с магнитным энкодером.

**Идеален для интенсивной работы:**  
открытие на 90° за 10 секунд.

**Ультра-мощный и надежный:** благодаря крутящему моменту 500Нм и энкодеру, обеспечивающему точную и стабильную работу.

**Безопасный:** двойная технология обнаружения препятствий.

**Долговечный:** благодаря корпусу из алюминия, покрытому полиэстеровой краской, устойчивой к атмосферному воздействию.

**Две модели, 24В пост.тока** с концевыми выключателями открытого и закрытого положений: со встроенным блоком управления (НК7024) и без блока управления (НК7224).

**Практичная и быстрая установка:** шарнирный рычаг регулируется по длине для максимального удобства.

**Простая и точная настройка концевых выключателей:** механические упоры и винты микрометрического регулирования.

**Нет отключению энергии:** аккумуляторная батарея PS124 может быть установлена внутри корпуса привода (опция).

**Встроенный блок управления (НК7024HS):**

- простое программирование одной клавишей;
- автоматический поиск крайних положений открытия и закрытия с функцией самообучения;
- автодиагностика неполадок;
- программирование времени паузы;
- режим калитки;
- замедление при открытии и закрытии;
- двойная технология обнаружения препятствий;
- возможно подключение чувствительных краев последнего поколения;
- разъем SM на плате для подключения радио приемников: SMXI, SMXIS, OXI.



РЕГУЛИРУЕМЫЙ ШАРНИРНЫЙ РЫЧАГ

КОРПУС ИЗ ЛИТОГО АЛЮМИНИЯ



ВСТРОЕННЫЙ БЛОК УПРАВЛЕНИЯ

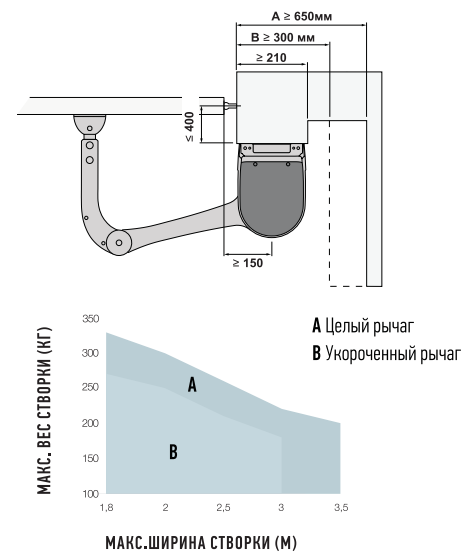
УДОБНЫЙ И ПРОЧНЫЙ МЕХАНИЗМ РАЗБЛОКИРОВКИ

КОД	ОПИСАНИЕ
НК7024HS	САМОБЛОКИРУЮЩИЙСЯ ПРИВОД, 24В ПОСТ.ТОКА, СКОРОСТНОЙ, С МАГНИТНЫМ ЭНКОДЕРОМ, ШАРНИРНЫМ РЫЧАГОМ И ВСТРОЕННЫМ БЛОКОМ УПРАВЛЕНИЯ
НК7224HS	САМОБЛОКИРУЮЩИЙСЯ ПРИВОД, 24В ПОСТ.ТОКА, СКОРОСТНОЙ, С ШАРНИРНЫМ РЫЧАГОМ БЕЗ БЛОКА УПРАВЛЕНИЯ

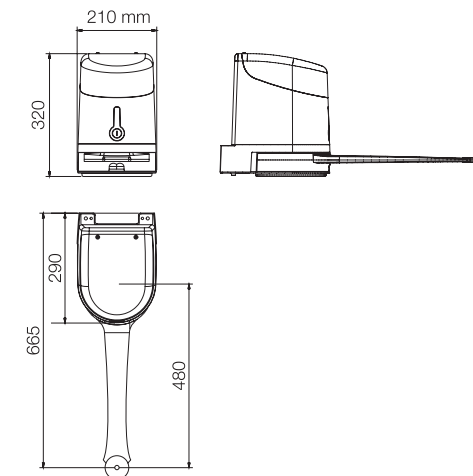
## ТЕХНИЧЕСКИЕ ХАРАКТЕРИСТИКИ

КОД	НК7024HS	НК7224HS
<b>ЭЛЕКТРИЧЕСКИЕ ХАРАКТЕРИСТИКИ</b>		
ПИТАНИЕ (В пер.тока 50Гц)	230	-
ПИТАНИЕ (В пост.тока)	-	24
ПОТРЕБЛЕНИЕ (А)	1.5	6
МОЩНОСТЬ (Вт)	300	140
<b>РАБОЧИЕ ХАРАКТЕРИСТИКИ</b>		
СКОРОСТЬ (об/мин)	»» 2 ««	
КРУТЯЩИЙ МОМЕНТ (Нм)	500	
РАБОЧИЙ ЦИКЛ (ЦИКЛОВ/ЧАС)	40	
<b>РАЗМЕРНЫЕ И ОБЩИЕ ХАРАКТЕРИСТИКИ</b>		
КЛАСС ЗАЩИТЫ (IP)	54	
РАБОЧАЯ ТЕМПЕРАТУРА (°C MIN/MAX)	-20 ÷ +50	
РАЗМЕРЫ (мм)	290x210x320 h	
ВЕС (кг)	10.5	9.5

## ПРЕДЕЛЫ ПРИМЕНЕНИЯ



## ГАБАРИТЫ



Форма, высота ворот и погодные условия могут снизить, в т.ч. значительно, значения, приведенные на графике.

**HI-SPEED** АБСОЛЮТНО НЕЗАМЕТНО И БЕЗОПАСНО  
ДЛЯ САМЫХ ИЗЫСКАННЫХ УСЛОВИЙ





# M-FAB HS

SOLEMYO OPERA BLUEBUS 24B

**Для высокоскоростной автоматизации распашных ворот со створками до 3м или 300кг, с подземной установкой, идеально подходит для бытового использования.**

Электромеханический привод 24В пост.тока, с магнитным энкодером.

**Идеален для интенсивной работы:**  
открытие на 90° за 8 секунд.

**Две модели фундаментных коробок со скошенными краями Fab Box с механическими упорами открытого положения:**

- из нержавеющей стали (MECX), подходят для экстремальных условий эксплуатации;
- с катафорезным покрытием (MECF), высоко устойчивы к коррозии.

**Надежные и прочные:** прочные детали двигателя изготовлены из сплава металла и бронзы. Класс защиты IP67

**Полная свобода выбора:** возможность разблокировки привода как изнутри, так и снаружи при помощи ключа или рычага.

**Простота эксплуатации:** система механических упоров закрытого положения. Стандартный угол открытия 110°, 360° при использовании дополнительных аксессуаров.

**Полностью совместим** с предыдущей серией Metro.

**Блок управления Moonclever MC824H:**

- простое программирование одной клавишей;
- автоматический поиск крайних положений открытия и закрытия с функцией самообучения;
- автодиагностика неполадок;
- программирование времени паузы;
- режим калитки;
- замедление при открытии и закрытии;
- двойная технология обнаружения препятствий;
- возможно подключение чувствительных краев последнего поколения;
- разъем SM на плате для подключения радио приемников: SMXI, SMXIS, OXI.

ЕЩЕ БОЛЕЕ НАДЕЖНЫЙ  
И ПРОЧНЫЙ



ВЛАГОЗАЩИЩЕННЫЙ  
КЛАСС ЗАЩИТЫ IP67

ФУНДАМЕНТАЛЬНАЯ КОРОБКА  
FAB BOX

КОД	ОПИСАНИЕ
ME3024HS	САМОБЛОКИРУЮЩИЙСЯ ПРИВОД, 24В ПОСТ.ТОКА, СКОРОСТНОЙ, С МАГНИТНЫМ ЭНКОДЕРОМ, РЫЧАГОМ КРЕПЛЕНИЯ СТВОРКИ И УПОРОМ ЗАКРЫТОГО ПОЛОЖЕНИЯ

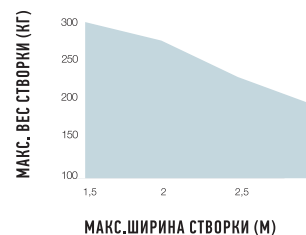
КОД	ОПИСАНИЕ
MECX	ФУНДАМЕНТАЛЬНАЯ КОРОБКА СО СКОШЕННЫМИ КРАЯМИ ИЗ НЕРЖАВЕЮЩЕЙ СТАЛИ С МЕХАНИЧЕСКИМ УПОРОМ ОТКРЫТОГО ПОЛОЖЕНИЯ
MECF	ФУНДАМЕНТАЛЬНАЯ КОРОБКА СО СКОШЕННЫМИ КРАЯМИ С КАТАФОРЕЗНЫМ ПОКРЫТИЕМ С МЕХАНИЧЕСКИМ УПОРОМ ОТКРЫТОГО ПОЛОЖЕНИЯ

**Примечание:** механизмы разблокировки ключом MEA2 и MEA3 могут комбинироваться.

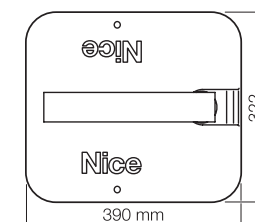
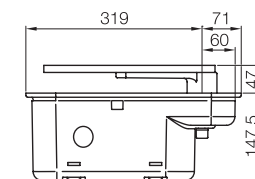
## ТЕХНИЧЕСКИЕ ХАРАКТЕРИСТИКИ

КОД	ME3024HS
<b>ЭЛЕКТРИЧЕСКИЕ ХАРАКТЕРИСТИКИ</b>	
ПИТАНИЕ (В пост.тока)	24
ПОТРЕБЛЕНИЕ (А)	6
МОЩНОСТЬ (Вт)	170
<b>РАБОЧИЕ ХАРАКТЕРИСТИКИ</b>	
СКОРОСТЬ (об/мин)	>> 2.6 <<
КРУТЯЩИЙ МОМЕНТ (Нм)	180
РАБОЧИЙ ЦИКЛ (ЦИКЛОВ/ЧАС)	80
<b>РАЗМЕРНЫЕ И ОБЩИЕ ХАРАКТЕРИСТИКИ</b>	
КЛАСС ЗАЩИТЫ (IP)	67
РАБОЧАЯ ТЕМПЕРАТУРА (°С MIN/MAX)	-20 ÷ +50
РАЗМЕРЫ (мм)	390x322x194 h
ВЕС (кг)	11

## ПРЕДЕЛЫ ПРИМЕНЕНИЯ



## ГАБАРИТЫ



**HI-SPEED** ПРЕКРАСНОЕ ИСПОЛНЕНИЕ  
МАКСИМУМ БЕЗОПАСНОСТИ ДЛЯ БЫСТРОГО РЕАГИРОВАНИЯ





# ROBUS 250/500 HS

SOLEMYO OPERA BLUEBUS 24В

**Для высокоскоростной автоматизации откатных ворот весом до 250кг (RB250HS) и 500кг (RB500HS) или шириной до 8м, для бытового и промышленного использования.**

Электромеханический привод 24В пост.тока

**Созданы для интенсивного использования со скоростью открывания и закрывания до 44 см/с.**

**Удобный в использовании:** благодаря технологии Nice BlueBUS, позволяющей произвести подключение к блоку управления всех дополнительных аксессуаров (фотоэлементов, переключателей, сигнальных ламп) двумя проводами без соблюдения полярности.

**Практичный:** аккумуляторная батарея PS124 подключается к блоку управления простым разъемом и может быть расположена внутри корпуса привода.

**Передовой:** температурный датчик регулирует усилие привода в зависимости от погодных условий и контролирует тепловую защиту.

Выбор "ведомы/ведущий" автоматически синхронизирует два привода, позволяя выполнять автоматизацию ворот с двумя противоположными створками.

**Умный:** благодаря функции обнаружения препятствий и автоматическому программированию времени работы. Автодиагностика при помощи сигнальной лампы. 8 уровней программирования.

**Безопасный:** регулируемые ускорение и замедление в начале и в конце каждого маневра.

**Прочный:** корпус привода и удобный рычаг разблокировки выполнены из алюминия, отлитого под давлением.

**Бесшумный:** редуктор привода на шарикоподшипниковых опорах.

Разъем SM на плате для подключения радио приемников: SMXI, SMXIS, OXI.

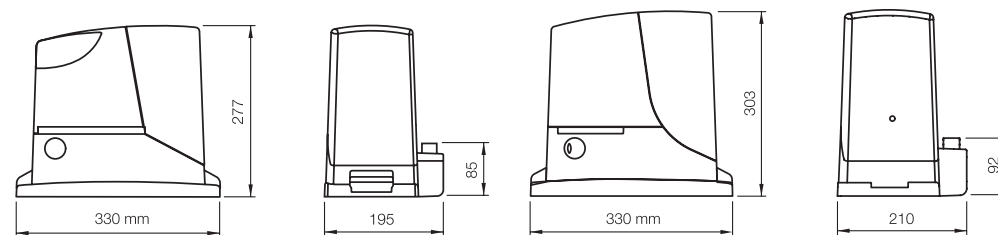
КОД	ОПИСАНИЕ
<b>RB250HS</b>	САМОБЛОКИРУЮЩИЙСЯ ПРИВОД, 24В ПОСТ.ТОКА, СКОРОСТНОЙ, СО ВТРОЕННЫМ БЛОКОМ УПРАВЛЕНИЯ, ЭЛЕКТРОМЕХАНИЧЕСКИМ КОНЦЕВЫМ ВЫКЛЮЧАТЕЛЕМ, ДЛЯ ВОРОТ ВЕСОМ ДО 250кг
<b>RB500HS</b>	САМОБЛОКИРУЮЩИЙСЯ ПРИВОД, 24В ПОСТ.ТОКА, СКОРОСТНОЙ, СО ВТРОЕННЫМ БЛОКОМ УПРАВЛЕНИЯ, ЭЛЕКТРОМЕХАНИЧЕСКИМ КОНЦЕВЫМ ВЫКЛЮЧАТЕЛЕМ, ДЛЯ ВОРОТ ВЕСОМ ДО 500кг

## ТЕХНИЧЕСКИЕ ХАРАКТЕРИСТИКИ

КОД	RB250HS	RB500HS
<b>ЭЛЕКТРИЧЕСКИЕ ХАРАКТЕРИСТИКИ</b>		
ПИТАНИЕ (В пер.тока 50Гц)	230	230
ПИТАНИЕ ПРИВОДЫ (В пост.тока)	24	24
ПОТРЕБЛЕНИЕ (А)	2.1	2.2
МОЩНОСТЬ (Вт)	430	450
<b>РАБОЧИЕ ХАРАКТЕРИСТИКИ</b>		
СКОРОСТЬ (м/сек)	>> 0,4 <<	>> 0,44 <<
КРУТЯЩИЙ МОМЕНТ (Нм)	310	360
РАБОЧИЙ ЦИКЛ (ЦИКЛОВ/ЧАС)	50	20
<b>РАЗМЕРНЫЕ И ОБЩИЕ ХАРАКТЕРИСТИКИ</b>		
КЛАСС ЗАЩИТЫ (IP)	44	
РАБОЧАЯ ТЕМПЕРАТУРА (°С MIN/MAX)	-20 ÷ +50	
РАЗМЕРЫ (мм)	330x195x277 h	330x210x303 h
ВЕС (кг)	8	11



## ГАБАРИТЫ



RB250

RB500

# RUN 400/1200 HS

SOLEMYO OPERA BLUEBUS 24B

Для высокоскоростной автоматизации откатных ворот весом до 400кг (RUN400HS) и весом до 1200кг (RUN1200HS) для бытового и промышленного использования.

Электромеханический привод 24В пост.тока

**Самый быстрый:** идеально подходит для промышленного использования, создан для интенсивной эксплуатации.

**Маневренный, открывание и закрывание со скоростью до 70 см/с.**

**Удобный в использовании:** благодаря технологии Nice BlueBUS, позволяющей произвести подключение к блоку управления всех дополнительных аксессуаров (фотоэлементов, переключателей, сигнальных ламп) двумя проводами без соблюдения полярности.

**Практичный:** аккумуляторная батарея PS524 подключается к блоку управления простым разъемом и может быть расположена внутри корпуса привода.

**Передовой:** температурный датчик регулирует усилие привода в зависимости от погодных условий и контролирует тепловую защиту.

Выбор "ведомы/ведущий" автоматически синхронизирует два привода, позволяя выполнять автоматизацию ворот с двумя противоположными створками.

**Умный:** благодаря функции обнаружения препятствий и автоматическому программированию времени работы. Автодиагностика при помощи сигнальной лампы. 8 уровней программирования.

**Безопасный:** регулируемые ускорение и замедление в начале и в конце каждого маневра.

**Прочный:** корпус привода и удобный рычаг разблокировки выполнены из алюминия, отлитого под давлением.

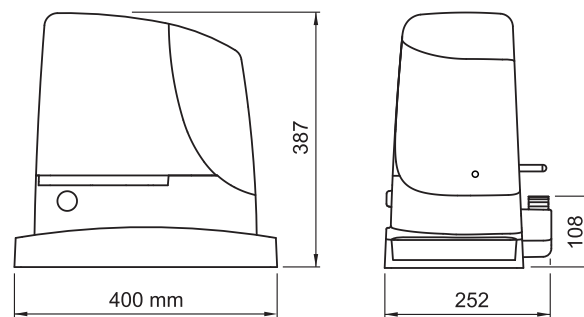
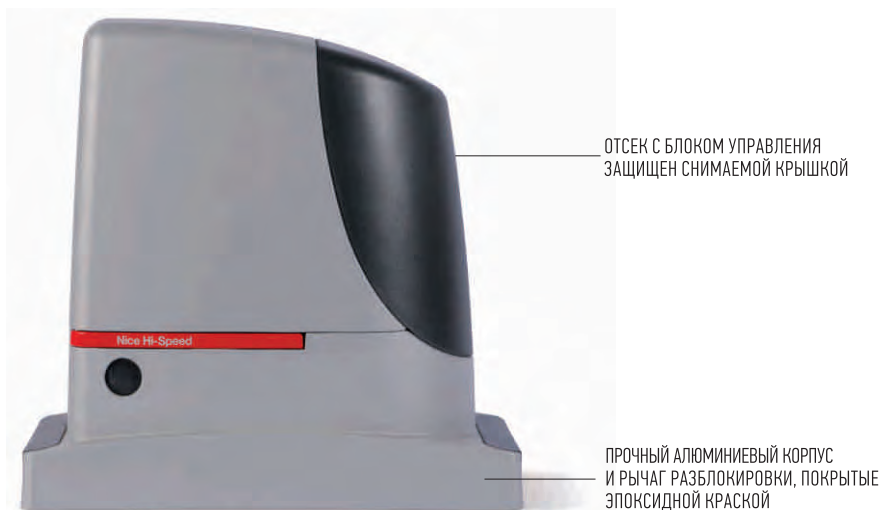
**Бесшумный:** редуктор привода на шарикоподшипниковых опорах.

Разъем SM на плате для подключения радио приемников: SMXI, SMXIS, OXI.

КОД	ОПИСАНИЕ
<b>RUN400HS</b>	САМОБЛОКИРУЮЩИЙСЯ ПРИВОД, 24В ПОСТ.ТОКА, СКОРОСТНОЙ, СО ВТРОЕННЫМ БЛОКОМ УПРАВЛЕНИЯ, ЭЛЕКТРОМЕХАНИЧЕСКИМ КОНЦЕВЫМ ВЫКЛЮЧАТЕЛЕМ, ДЛЯ ВОРОТ ВЕСОМ ДО 400кг
<b>RUN1200HS</b>	САМОБЛОКИРУЮЩИЙСЯ ПРИВОД, 24В ПОСТ.ТОКА, СКОРОСТНОЙ, СО ВТРОЕННЫМ БЛОКОМ УПРАВЛЕНИЯ, ЭЛЕКТРОМЕХАНИЧЕСКИМ КОНЦЕВЫМ ВЫКЛЮЧАТЕЛЕМ, ДЛЯ ВОРОТ ВЕСОМ ДО 1200кг

## ТЕХНИЧЕСКИЕ ХАРАКТЕРИСТИКИ

КОД	RUN400HS	RUN1200HS
<b>ЭЛЕКТРИЧЕСКИЕ ХАРАКТЕРИСТИКИ</b>		
ПИТАНИЕ (В пер.тока 50Гц)		230
ПИТАНИЕ ПРИВОДЫ (В пост.тока)		24
ПОТРЕБЛЕНИЕ (А)		2
МОЩНОСТЬ (Вт)		415
<b>РАБОЧИЕ ХАРАКТЕРИСТИКИ</b>		
СКОРОСТЬ (м/сек)	>> 0.7 <<	>> 0.37 <<
КРУТЯЩИЙ МОМЕНТ (Нм)	409	790
РАБОЧИЙ ЦИКЛ (ЦИКЛОВ/ЧАС)	60	60
<b>РАЗМЕРНЫЕ И ОБЩИЕ ХАРАКТЕРИСТИКИ</b>		
КЛАСС ЗАЩИТЫ (IP)		44
РАБОЧАЯ ТЕМПЕРАТУРА (°C MIN/MAX)		-20 ÷ +50
РАЗМЕРЫ (мм)		400x255x387 h
ВЕС (кг)		24,5





# РАДИОУПРАВЛЕНИЕ

## НОВЫЕ СТИЛЬНЫЕ ПУЛЬТЫ РАДИОУПРАВЛЕНИЯ NICE ДЛЯ ВЪЕЗДНЫХ И ГАРАЖНЫХ ВОРОТ



### ERA-ONE

ПРОСТОТА И УДОБСТВО.

1, 2, 4 и 9 канальные пульты с управлением при помощи сертификатов и идентификационных кодов, с функцией самообучения. ИДЕАЛЬНОЕ РЕШЕНИЕ ДЛЯ УПРАВЛЕНИЯ СИСТЕМАМИ С БОЛЬШИМ ЧИСЛОМ ПОЛЬЗОВАТЕЛЕЙ.



### ERA-FLOR

БЕСТСЕЛЛЕР В НОВОМ СТИЛЬНОМ ОБЛИКЕ.

1, 2 и 4 канальные пульты 433,92МГц с динамическим кодом, функцией самообучения и последовательным кодом для множественного ввода.



### ERA-INTI

МОДНЫЕ И МИНИАТЮРНЫЕ

1 и 2 канальные пульты в 6 различных цветах. 433,92МГц с динамическим кодом и самообучением.

# УСТРОЙСТВА БЕЗОПАСНОСТИ И УПРАВЛЕНИЯ

## ПЕРЕКЛЮЧАТЕЛИ И СЧИТЫВАТЕЛИ: ЗАБОТА О ВАШЕМ КОМФОРТЕ В НОВОМ МИНИМАЛИСТИЧЕСКОМ, СОВРЕМЕННОМ И СДЕРЖАННОМ СТИЛЕ



### ERA КОДОВЫЕ КЛАВИАТУРЫ

ЦИФРОВЫЕ ПЕРЕКЛЮЧАТЕЛИ ДЛЯ НАРУЖНОГО МОНТАЖА. ПРОВОДНЫЕ, ПОДКЛЮЧАЕМЫЕ В ТОМ ЧИСЛЕ ПО BLUEBUS ИЛИ 100% БЕСПРОВОДНЫЕ.



### ERA СЧИТЫВАЮЩИЕ УСТРОЙСТВА

БЕСКОНТАКТНОЕ СЧИТЫВАЮЩЕЕ УСТРОЙСТВО ДЛЯ ТРАНСПОНДЕРНЫХ КАРТ И БЕЙДЖЕЙ. ДОСТУПНА ВЕРСИЯ С ТЕХНОЛОГИЕЙ ПОДКЛЮЧЕНИЯ NICE BLUEBUS.



### ERA ЗАМКОВЫЕ ПЕРЕКЛЮЧАТЕЛИ

ЗАМКОВЫЕ ПЕРЕКЛЮЧАТЕЛИ С АВТОМАТИЧЕСКИМ, ВОЗВРАТОМ. ЕВРОПЕЙСКИЙ ИЛИ СТАНДАРТНЫЙ ЦИЛИНДР.

## УСТРОЙСТВА БЕЗОПАСНОСТИ: ПОЛНЫЙ, МНОГОФУНКЦИОНАЛЬНЫЙ И ПРАКТИЧНЫЙ АССОРТИМЕНТ



### ФОТОЭЛЕМЕНТЫ ERA SLIM

СИНХРОНИЗИРУЕМЫЕ ФОТОЭЛЕМЕНТЫ, ТАКЖЕ С ТЕХНОЛОГИЕЙ NICE BLUEBUS. ДОСТУПНА АНТИ-ВАНДАЛЬНАЯ ВЕРСИЯ В ПРОЧНОМ КОРПУСЕ ДЛЯ УСТАНОВКИ В УЗКИХ МЕСТАХ.



### ФОТОЭЛЕМЕНТЫ ERA MEDIUM

СИНХРОНИЗИРУЕМЫЕ ФОТОЭЛЕМЕНТЫ, ТАКЖЕ С ТЕХНОЛОГИЕЙ NICE BLUEBUS. ДОСТУПНА АНТИ-ВАНДАЛЬНАЯ ВЕРСИЯ В ПРОЧНОМ КОРПУСЕ ДЛЯ СТАНДАРТНОЙ УСТАНОВКИ.



### ФОТОЭЛЕМЕНТЫ ERA LARGE

СИНХРОНИЗИРУЕМЫЕ ФОТОЭЛЕМЕНТЫ, ТАКЖЕ С ТЕХНОЛОГИЕЙ NICE BLUEBUS. ДОСТУПНЫ ВЕРСИИ ДЛЯ НАРУЖНОЙ УСТАНОВКИ И СКРЫТОГО МОНТАЖА.



### ERA СТОЙКИ

АЛЮМИНИЕВЫЕ СТОЙКИ С ЗАЩИЩЕННЫМ ГНЕЗДОМ ДЛЯ ФОТОЭЛЕМЕНТОВ, СЧИТЫВАТЕЛЕЙ И ПЕРЕКЛЮЧАТЕЛЕЙ ERA. ДОСТУПНЫ ДВЕ ВЕРСИИ: ВЫСОТОЙ 500мм И 1000мм.



### ERA СИГНАЛЬНЫЕ ЛАМПЫ

МИГАЮЩИЕ СИГНАЛЬНЫЕ ЛАМПЫ, УСТОЙЧИВЫ У УДАРАМ. ДОСТУПНЫ ВЕРСИИ ДЛЯ ПИТАЮЩЕГО НАПРЯЖЕНИЯ: 230В, 24В И 12В.

# NICE IS THE SIMPLIEST INTEGRATION/ THE WIDEST RANGE/THE BEST CONTROL ELECTRONICS/THE FINEST DESIGN/THE MOST AMUSING AUTOMATION ALL TOGETHER!

## GATE&DOOR

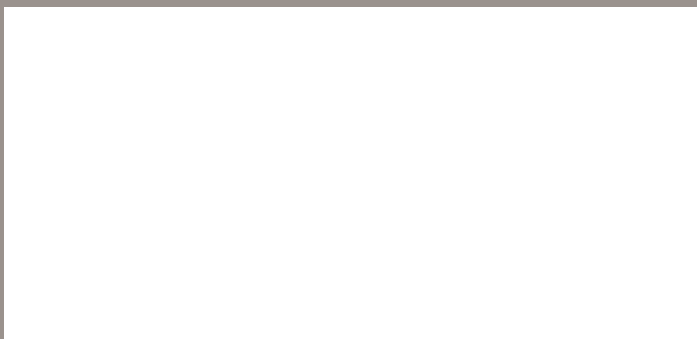
Системы для  
автоматизации  
въездных и  
гаражных ворот,  
шлагбаумы

## SCREEN

Системы для  
автоматизации  
роллет, маркиз  
и рулонных штор

## INDUSTRIAL DOORS

Системы для  
автоматизации  
промышленных  
объектов



**Nice**

**Nice Автоматика для Дома**  
Московская область, Одинцово  
ул.Транспортная, д.2  
Тел +7 (495) 989.76.92  
info@niceforyou.ru

Краснодарский край, г.Краснодар  
ул.Уральская, д.151/1  
Тел +7 (861) 992.08.69  
yug@niceforyou.ru

Горячая линия технической поддержки  
**8-800-333-17-17**

Узнайте больше о продуктах Nice на сайте  
**www.niceforyou.ru**



Использование переработанной бумаги  
позволяет избежать чрезмерного потребления  
сырья и лесных ресурсов.  
Вредные выбросы сокращаются, энергия  
сберегается и климат становится лучше!