

Приводы для промышленных ворот



Технологии для безопасности
и комфорта

Оптимальные решения для любых промышленных объектов. Приводы серии STA обладают востребованными в промышленном сегменте функциями механической разблокировки и аварийного управления воротами с помощью цепи. Полностью адаптированы для работы в агрессивных условиях эксплуатации.

Системы автоматизации **STA** для промышленных ворот

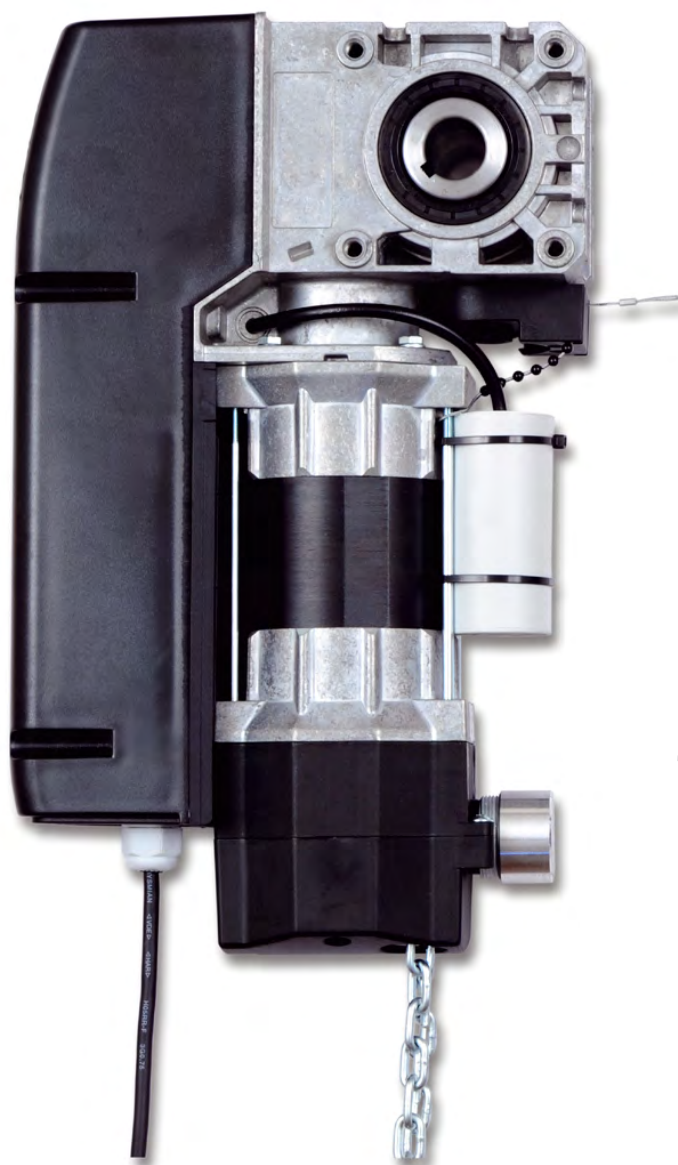


Серия приводов STA — решения для промышленных объектов любой сложности:

- комплекты STAC/STAWC — базовые бюджетные решения, поставляются в комплекте;
- приводы STA/STAW с внешним блоком управления CS300 — максимально функциональные, для сложных комплексных решений.



Комплекты приводов **STAC/STAWC** для промышленных секционных ворот



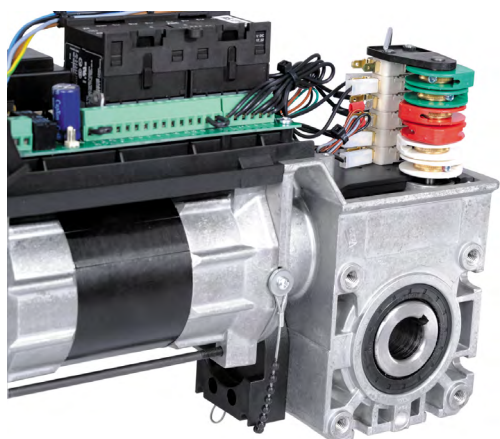
Комплекты качественных и надежных немецких приводов **STA** со встроенным блоком управления **AS 210B** для автоматизации сбалансированных промышленных ворот.

Комплекты однофазных и трехфазных приводов включают все необходимое для автоматизации промышленных ворот — готовое решение для ворот площадью до 30 м².



Привод STA

- Ручная механическая разблокировка редуктора для обслуживания ворот без демонтажа привода
- Аварийное управление воротами с помощью цепи
- Высокая степень защиты корпуса привода позволяет эксплуатировать систему во влажных помещениях (IP65)
- Широкий диапазон рабочих температур для работы в неотапливаемых помещениях (–25... +60° С)
- Адаптированы для монтажа на вал диаметром 25.4 мм
- Простота настройки конечных положений электромеханическими концевыми выключателями



Встроенный блок управления AS 210B

- Режим работы — ручной (в присутствии оператора) или импульсный
- Возможности для расширения функциональности*:
 - реализация функции автозакрытия
 - радиуправление с неограниченным количеством пультов
 - подключение устройств безопасности (оптосенсоров, фотоэлементов, сигнальной лампы (230 V))
 - подключение красной/зеленой сигнальных ламп

Комплект поставки

- Привод STAW/STA со встроенным блоком управления AS 210B
- Панель управления трехкнопочная
- Цепь аварийного ручного подъема (5 м)
- Кронштейн для крепления
- Питающий кабель (7 м)
- Шпонки для полнотелого и пустотелого валов (2 шт.)
- Руководство по монтажу и эксплуатации на русском языке



* Доступны только при подключении модуля ZM SKS-B.

Комплект оптосенсоров с коммутационным набором и платой расширения функций ZM SKS-B — **ОПТОКИТ**

Комплект поставки

- Модуль расширения функциональных возможностей привода ZM SKS-B*
- Коммутационный набор для подключения оптосенсора, датчика калитки и датчика обрыва троса
- Оптосенсоры



Модуль расширения функциональных возможностей **ZM SKS-B**, входящий в комплект **ОПТОКИТ**, позволяет расширить функциональные возможности привода STA и подключить оптосенсоры, фотоэлементы, сигнальную лампу, радиоприемник.

* Доступен для заказа как отдельная коммерческая позиция.

Еще больше возможностей для комфортного управления и безопасности приводов **STA**

Радиоуправление*



Digital 382, 384, 313 —
двух-, трех- и четырехканальные пульты дистанционного управления



Digital 323 — трехканальный
автомобильный пульт
дистанционного управления



Command 231 —
радиокодовая четырехканальная клавиатура



Digital 339.2, 343.2 — одно-
и двухканальные универсальные
радиоприемники

Безопасность



ОРТОКИТ — комплект оптосенсоров
с коммутационным набором и платой расширения
функциональных возможностей ZM SKS-B



ZM SKS-B — модуль расширения функцио-
нальных возможностей приводов STA
со встроенным блоком управления

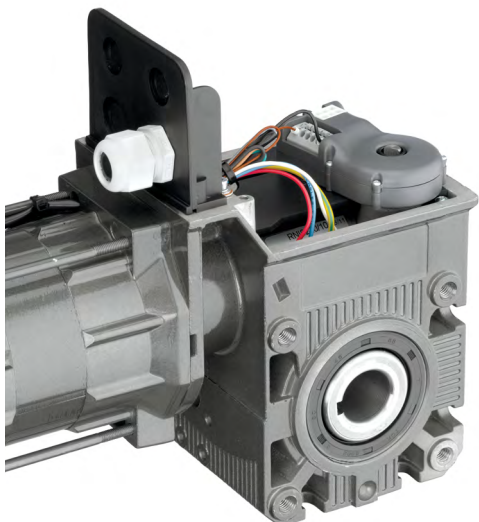
* Доступно только подключению модуля расширения ZM SKS-B.

Приводы **STA/STAW** с внешним блоком управления **CS 300** для промышленных секционных ворот



Надежные приводы серии **STA** с внешним блоком управления **CS 300**. Однофазная и трехфазная модели приводов подходят для автоматизации сбалансированных промышленных ворот площадью до 30 м².

Многофункциональный блок управления CS300 позволяет подключать различные аксессуары для решения всевозможных задач на промышленных объектах.



Привод STA

- Аварийное управление воротами с помощью цепи
- Высокая степень защиты корпуса привода и блока управления позволяет эксплуатировать систему во влажных помещениях (IP65)
- Широкий диапазон рабочих температур для работы в неотапливаемых помещениях (-25...+60° С)
- Адаптированы для монтажа на вал диаметром 25,4 мм
- Точное определение конечных положений благодаря встроенному энкодеру
- Удобное программирование с помощью кнопок блока управления

Внешний блок управления CS 300

- Режим работы: ручной (в присутствии оператора) или импульсный
- Настраиваемое автоматическое закрытие
- Настраиваемый алгоритм работы сигнальных ламп
- Частичное открытие — режим проветривание
- Настраиваемое усилие привода
- Встроенный счетчик циклов для установки интервалов сервисного обслуживания
- Подключение радиуправления и устройств безопасности (фотоэлементы, оптодатчики, сигнальных ламп и т.д.)
- Организация работы со специальными устройствами на промышленных объектах:
 - подключение тепловой завесы
 - настройка алгоритма работы звуковой сирены
 - подключение иных устройств

Комплект поставки

- Привод STAW / STA с цепью (5 м)
- Кронштейн крепления
- Шпонки для полнотелого и пустотелого валов (2 шт.)
- Руководство по монтажу и эксплуатации на русском языке

Обязательные элементы системы*

- Блок управления CS300 с инструкцией по монтажу и эксплуатации
- Соединительный кабель необходимой длины

* Поставляются как отдельные коммерческие позиции.

Дополнительные аксессуары для расширения функциональности приводов **STA** с внешним блоком управления **CS300**

Управление



Digital 382, 384, 313 — двух-, трех- и четырехканальные пульты дистанционного управления



Digital 323 — трехканальный автомобильный пульт дистанционного управления



Command 231 — радиокодовая четырехканальная клавиатура



Digital 339.2, 343.2 — одно- и двухканальные универсальные радиоприемники



Digital CS — встраиваемый радиоприемник для

Безопасность



Спиральный кабель для подключения оптосенсоров к блоку управления **CS300**



Набор оптосенсоров RX 500 мм/TX 10,5 м



Сигнальные лампы (красная/зеленая) — для сигнализации о движении ворот

Программирование



Съемная жидкокристаллическая панель для настройки всех возможных функций привода



Качество, подтвержденное сертификатами

Каждый привод Marantec протестирован с промышленными секционными воротами в собственном испытательном центре производителя и сертифицирован независимым Союзом работников технического надзора (TUV) на соответствие европейским стандартам качества. Воротная автоматика Marantec отвечает требованиям европейских норм 13241-1.

В результате, выбирая приводы для ворот Marantec, вы гарантировано приобретаете один из самых надежных приводов для ворот.

Протестированная и подтвержденная безопасность

Приводы для промышленных ворот Marantec разрабатываются и выпускаются в Германии и отвечают всем нормам законодательства в области безопасности, что подтверждено соответствующими документами. Все системы производятся в соответствии высочайшими стандартами безопасности DIN ISO 9001 и ISO 14001.



Made in Germany

Сервис

При возникновении вопросов по работе автоматики Marantec вы всегда можете обратиться в сервисный центр Группы компаний «АЛЮТЕХ».



EN 13241-1

Технические характеристики

	STAW 1-7-19 KE 230V/1~	STA 1-10-24 KE 400V/3~	STA 1-14-19 KE 400V/3~
Крутящий момент, Н•м	70	100	140
Вес ворот (макс.), кг	260	455	780
Площадь ворот (макс.), м ²	18*	30*	46,7
Скорость вращения выходного вала, мин ⁻¹	19	24	19
Интенсивность использования (ED), %	25	60	60
Питание, В	230, 1~	400, 3~	400, 3~
Диаметр вала, мм	25,4	25,4	31,75
Степень защиты оболочки	IP65	IP65	IP65
Диапазон рабочих температур, °C	-25...+60 °C	-25...+60 °C	-25...+60 °C

* Для сбалансированных секционных ворот «АЛЮТЕХ».

Аксессуары для промышленных приводов —

Безопасность

Special 630 — однонаправленные фотоэлементы. При попадании в зону действия фотоэлементов автомобиля или человека ворота останавливаются и реверсируют.



Сигнальные лампы (красная / зеленая) — для использования в качестве светофора. Может также использоваться для предупреждения (сигнализации) о движении автоматизированных ворот.



Оптосенсоры — устройство безопасности. Состоит из приемника и передатчика, монтируемых в уплотнитель нижней кромки ворот. При деформации уплотнителя инфракрасный луч, проходящий между приемником и передатчиком, прерывается, что является сигналом к остановке ворот.



Optokit — комплект оптосенсоров с коммутационным набором и платой расширения функциональных возможностей ZM SKS-B.



ZM SKS-B — модуль расширения функциональных возможностей, позволяет активировать дополнительные функции управления приводом и подключить оптосенсоры, фотоэлементы, сигнальную лампу, радиоприемник.



дополнительная безопасность и расширение функциональных возможностей

Управление



Digital 382, 384, 313 — двух-, трех- и четырехканальные пульты для активации различных функций системы автоматизации, управления воротами или наружным освещением. Работают по технологии Multi-Bit Marantec, которая благодаря множеству вариантов кодировки делает любой пульт ДУ уникальным по своей надежности.



Digital 323 — трехканальный пульт дистанционного управления для активации различных функций системы автоматизации, управления воротами или наружным освещением. Работает по технологии Multi-Bit Marantec. Предназначен для работы от 12-вольтового источника питания — прикуривателя в автомобиле.



Digital 339.2, 343 — внешние универсальные одно- и двухканальные радиоприемники. Используются для реализации управления приводом с помощью пульта ДУ. Позволяют программировать неограниченное количество пультов. Совместимы с автоматикой Marantec и других производителей.



Digital CS — встраиваемый радиоприемник с адаптерным кабелем. Используется для реализации управления приводом с помощью пульта ДУ. Позволяет программировать неограниченное количество пультов. Используется с блоком управления CS300.



ул. Селицкого, 10-508
220075, Республика Беларусь, г. Минск
Тел. +375 (17) 330 11 00
Факс +375 (17) 330 11 01
www.alutech-group.com