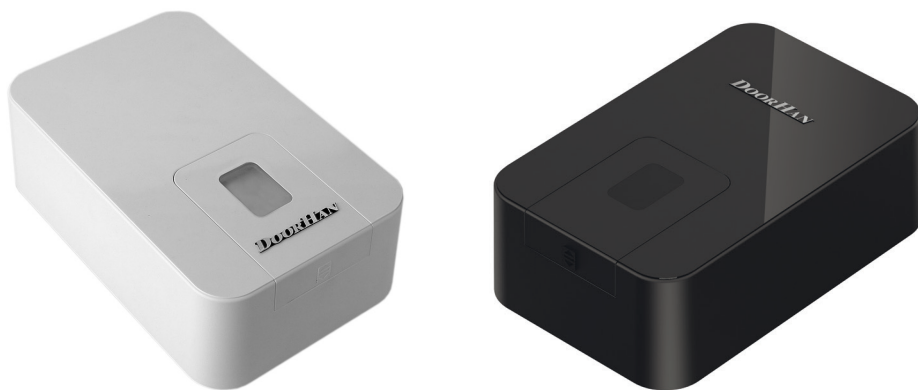


ОБЩИЕ СВЕДЕНИЯ	2
ПРАВИЛА БЕЗОПАСНОСТИ	4
УСТРОЙСТВО ПРИВОДА	5
УСТАНОВКА ПРИВОДА	6
ЭЛЕКТРИЧЕСКИЕ ПОДКЛЮЧЕНИЯ	8
РУЧНОЕ ОТКРЫВАНИЕ	12
ОБСЛУЖИВАНИЕ	13
ДИАГНОСТИКА НЕИСПРАВНОСТЕЙ	13
ПРИЛОЖЕНИЕ	14

## ПРИВОД

### SECTIONAL-500PRO/750PRO



Инструкция по монтажу и эксплуатации

**СОДЕРЖАНИЕ**

1. ОБЩИЕ СВЕДЕНИЯ . . . . .	2
1.1. Технические характеристики . . . . .	3
1.2. Комплект поставки . . . . .	3
1.3. Направляющая . . . . .	3
2. ПРАВИЛА БЕЗОПАСНОСТИ . . . . .	4
3. УСТРОЙСТВО ПРИВОДА . . . . .	5
3.1. Габариты . . . . .	5
3.2. Устройство привода . . . . .	5
4. УСТАНОВКА ПРИВОДА . . . . .	6
4.1. Инструменты . . . . .	6
4.2. Требования к монтажу ворот . . . . .	6
4.3. Соединение привода и направляющей . . . . .	6
4.4. Установка направляющей . . . . .	7
5. ЭЛЕКТРИЧЕСКИЕ ПОДКЛЮЧЕНИЯ . . . . .	8
5.1. Технические характеристики блока управления . . . . .	8
5.2. Электросхема блока управления . . . . .	8
5.3. Программирование привода . . . . .	8
5.4. Программирование пультов ДУ . . . . .	11
6. РУЧНОЕ ОТКРЫВАНИЕ . . . . .	12
7. ОБСЛУЖИВАНИЕ . . . . .	13
8. ДИАГНОСТИКА НЕИСПРАВНОСТЕЙ . . . . .	13
ПРИЛОЖЕНИЕ . . . . .	14

**1. ОБЩИЕ СВЕДЕНИЯ**

Электромеханический привод цепного типа Sectional-500PRO/750PRO предназначен для автоматизации бытовых секционных ворот.

Привод состоит из электромеханического мотор-редуктора, электронного блока управления и лампы освещения, расположенных в едином корпусе. Электропривод легко крепится на направляющую и монтируется к потолку, открытие ворот происходит посредством цепной/ременной передачи. Самоблокирующийся редуктор обеспечивает механическую блокировку ворот, если двигатель не работает. При отсутствии электропитания аварийный ручной расцепитель позволяет открывать и закрывать ворота вручную.

Для обеспечения максимальной безопасности ворот блок управления имеет защиту по усилию.

Кроме того, опционально привод может быть оснащен электронными датчиками безопасности, которые останавливают закрывание ворот при наличии препятствия или людей в зоне действия автоматической системы.

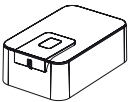



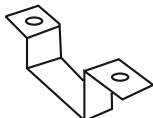

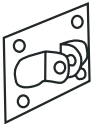


**1.1. ТЕХНИЧЕСКИЕ ХАРАКТЕРИСТИКИ**

Параметр	SE-500PRO	SE-750PRO
Напряжение питания	220–240 В	
Потребляемая мощность	150 Вт	
Режим ожидания	6 Вт	
Усилие	500 Н	750 Н
Управление	пошаговый (импульсный) режим	
Двигатель	24В DC	
Скорость открывания	0,14 м/сек	
Площадь ворот	до 8 м <sup>2</sup>	до 10 м <sup>2</sup>
Диапазон рабочих температур	–20...+55 °С	
Предохранители	питание — 2,5 А	
Радиоуправление	433,92 МГц	
Передача движения	цепь\ремень	
Класс защиты	IP20	

**1.2. КОМПЛЕКТ ПОСТАВКИ**

После получения привода необходимо его распаковать и произвести осмотр. Убедитесь, что привод не имеет повреждений. Если вы обнаружите повреждения, пожалуйста, свяжитесь с поставщиком привода.

Детали, входящие в стандартную комплектацию привода Sectional-500PRO/750PRO, приведены в следующей таблице.

<p>Привод</p> 	<p>Инструкция по эксплуатации</p> 	<p>Направляющая</p> 	<p>Изогнутая тяга</p> 	<p>U-образный кронштейн крепления направляющей</p> 
<p>Кронштейн крепления направляющей</p> 	<p>Кронштейн крепления к притолоке</p> 	<p>Кронштейн крепления тяги к полотну</p> 	<p>Шлицевая втулка</p> 	<p>Комплект крепежа</p> 

№	Наименование	Количество	№	Наименование	Количество
1	Привод	1	6	Кронштейн крепления направляющей	1
2	Инструкция по эксплуатации	1	7	Кронштейн крепления к притолоке	1
3	Направляющая	1	8	Кронштейн крепления тяги к полотну	1
4	Изогнутая тяга	1	9	Шлицевая втулка	1
5	U-образный кронштейн крепления направляющей	3	10	Комплект крепежа	комплект

**1.3. НАПРАВЛЯЮЩАЯ**

Модель	Длина направляющей, L	Рабочий ход	Высота проема
SK-3300 (цепь)	3 320 мм	2 600 мм	≤ 2 600 мм
SK-3600 (цепь)	3 620 мм	2 800 мм	≤ 2 800 мм
SK-4200 (цепь)	4 220 мм	3 400 мм	≤ 3 400 мм
SK-4600 (цепь)	4 620 мм	3 800 мм	≤ 3 800 мм

## 2. ПРАВИЛА БЕЗОПАСНОСТИ



**ВНИМАНИЕ!** Для безопасности людей строго следуйте указаниям следующих правил. Сохраните настоящую Инструкцию.

- Выполняйте все указания Инструкции, так как неправильная установка оборудования может привести к серьезным повреждениям.
- Привод Sectional-500PRO/750PRO предназначен для автоматизации бытовых секционных ворот. Используйте привод только по назначению, любое другое использование запрещено.
- Производитель (DoorHan) не несет ответственности в случае причинения вреда здоровью людей при использовании изделия не по назначению.
- Перед установкой привода убедитесь в том, что ворота сбалансированы и работают плавно.
- Установка должна производиться согласно стандартам EN 12453 и EN 12445. Для обеспечения необходимого уровня безопасности эти требования должны соблюдаться и в странах, не входящих в ЕС.
- Проверьте соответствуют ли ворота стандартам EN 12604 и EN 12605 (см. документацию на ворота). Для стран не входящих в ЕС, указанные меры должны соблюдаться для обеспечения нормального уровня безопасности.
- Механические узлы ворот должны соответствовать условиям стандартов EN 12604 и EN 12605.
- Ворота должны перемещаться вручную плавно на всем протяжении пути, с усилием не более 20 кг.
- Перед установкой привода убедитесь, что место его дальнейшей эксплуатации соответствует по своим климатическим условиям характеристикам привода.
- Не устанавливайте оборудование в помещениях с наличием быстровоспламеняющихся веществ или иных опасных сред, так как это может привести к пожару или взрыву.
- В ходе сборки, установки и регулировки привода используйте инструменты, указанные в разделе «Инструменты» данной Инструкции.
- При выполнении операций на высоте используйте устойчивую поддержку.
- Привод допускается устанавливать на высоту более 2,5 м.
- При сверлении отверстий пользуйтесь защитой для рук и лица.
- Чтобы закрепить изделие, используйте метизы из комплекта привода или другие соответствующие им.
- При проведении установки, очистки или технического обслуживания привода необходимо отключить подачу питания.
- При установке привода на ворота с врезной калиткой необходимо установить дополнительное устройство безопасности, предотвращающее активацию привода при открытой калитке.
- Убедитесь в том, что не произойдет заземления предметов между подвижной и неподвижной частями привода при движении ворот.
- Используйте дополнительные аксессуары DoorHan, так как аксессуары сторонних производителей могут вывести автоматическую систему из строя.
- DoorHan не несет ответственности за нестабильную работу автоматической системы при использовании устройств безопасности и аксессуаров, изготовленных другими производителями без согласования с DoorHan.
- Не оставляйте электродвигатели в расцепленном состоянии. Это может привести к неуправляемому движению створок ворот и, как следствие, их поломке.
- Не используйте привод, если необходим ремонт или регулировка оборудования, поскольку дефекты в монтаже привода или неправильно установленные ворота, могут привести к травме.
- Производитель не несет ответственности при неправильной установке изделия и в случаях его повреждения при эксплуатации.
- Электропривод не снабжен стационарным шнуром питания, поэтому электропитание сети должно подводиться к автоматической системе через автоматический выключатель с расстоянием между соседними контактами не менее 3 мм. Рекомендуется использование двухполюсного автомата 10 А.
- Убедитесь в отсутствии посторонних предметов в зоне действия электропривода перед его запуском.
- Не вносите в автоматическую систему изменения, не указанные в данной Инструкции.
- Удалите упаковку изделия и утилизируйте ее. Не оставляйте упаковочные материалы в пределах досягаемости детей.
- Никогда не позволяйте детям играть в зоне движения ворот во время эксплуатации привода. Все дистанционные пульты управления приводом, а также стационарные кнопки управления должны быть полностью недоступны для возможного использования детьми.
- Проезд и проход разрешается только при остановившихся воротах и выключенном приводе.
- Содержание инструкции не может служить основанием для предъявления любого рода претензий.
- Компания-производитель сохраняет за собой право вносить изменения в конструкцию и усовершенствовать ее без предварительного уведомления.



**ВНИМАНИЕ!** Для безопасной и корректной работы привода необходимо обязательно установить механический упор для ограничения хода полотна ворот.



**ВНИМАНИЕ! ОПАСНОСТЬ ПОРАЖЕНИЯ!**

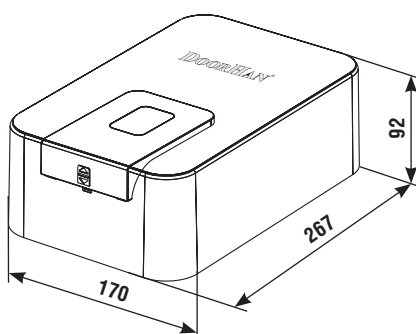
Кабели с напряжением 230 В АС должны быть проложены квалифицированным техником. Прокладка кабелей осуществляется в защитных гофра, не допускайте соприкосновения кабелей и движущихся элементов ворот. При повреждении питающего кабеля, следует использовать для замены соответствующий по типу кабель.

**Материалы для установки привода Sectional-500PRO/750PRO и соответствующих аксессуаров (при наличии):**

- кабель 2 × 0,5 мм<sup>2</sup> (передатчик фотоэлементов);
- кабель 4 × 0,5 мм<sup>2</sup> (приемник фотоэлементов);
- кабель 3 × 1,5 мм<sup>2</sup> (питание);
- используйте кабели с соответствующей по напряжению изоляцией.

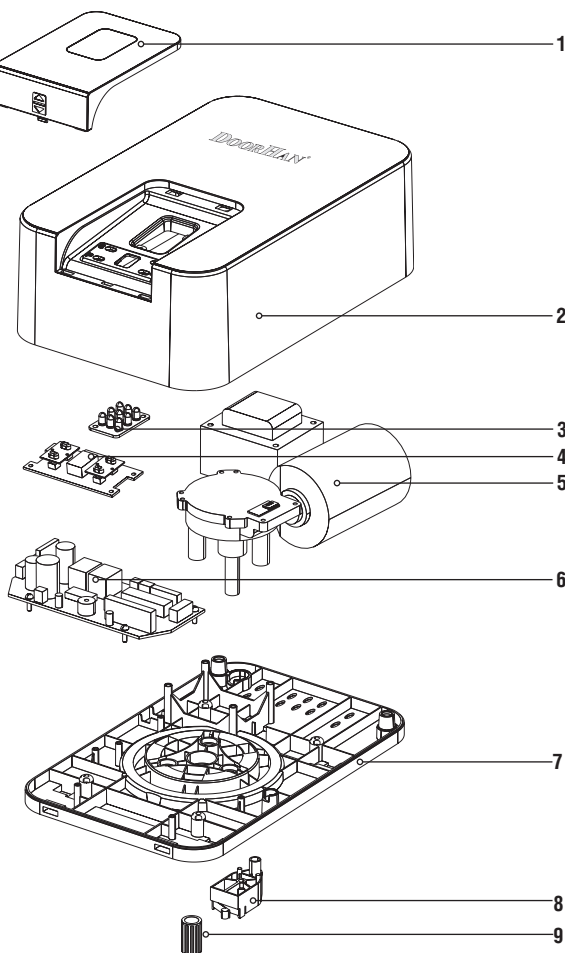
### 3. УСТРОЙСТВО ПРИВОДА

#### 3.1. ГАБАРИТЫ



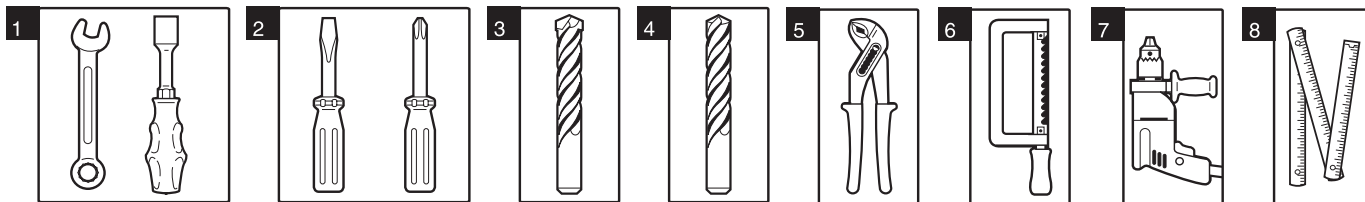
#### 3.2. УСТРОЙСТВО ПРИВОДА

1. Крышка дисплея
2. Крышка корпуса
3. Светодиодная лампа
4. Дисплей
5. Мотор-редуктор
6. Плата управления
7. Корпус
8. Микровыключатель референтной точки
9. Шлицевая втулка



## 4. УСТАНОВКА ПРИВОДА

### 4.1. ИНСТРУМЕНТЫ



- |  |                          |                            |
|--|--------------------------|----------------------------|
| 1. Набор гаечных ключей                | 4. Набор сверл по бетону | 7. Электродрель            |
| 2. Набор шлицевых и крестовых отверток | 5. Плоскогубцы           | 8. Рулетка (метр складной) |
| 3. Набор сверл по металлу              | 6. Ножовка по металлу    |                            |

### 4.2. ТРЕБОВАНИЯ К МОНТАЖУ ВОРОТ

- Перед установкой привода убедитесь в плавности работы ворот. Ворота должны свободно открываться/закрываться и быть сбалансированы.
- Убедитесь в том, что минимальный зазор между потолком и верхней точкой при движении ворот составляет не менее 45 мм (рис. 1).
- Проверьте, чтобы верхний ролик полотна ворот находился на изгибе горизонтальной части направляющего рельса при полностью закрытых воротах (рис. 2).

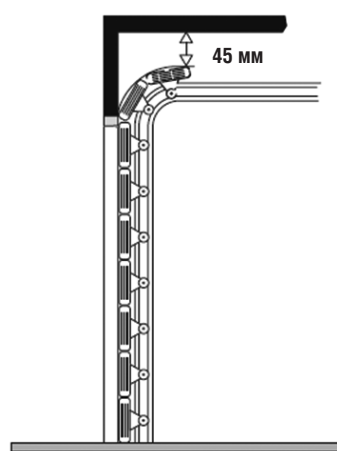


Рис. 1

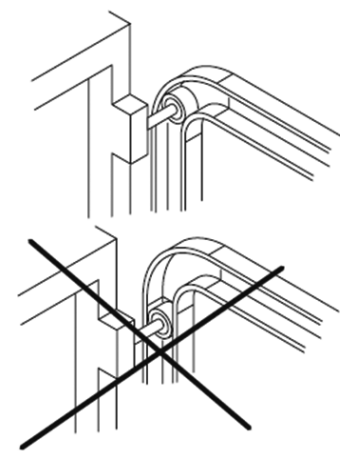
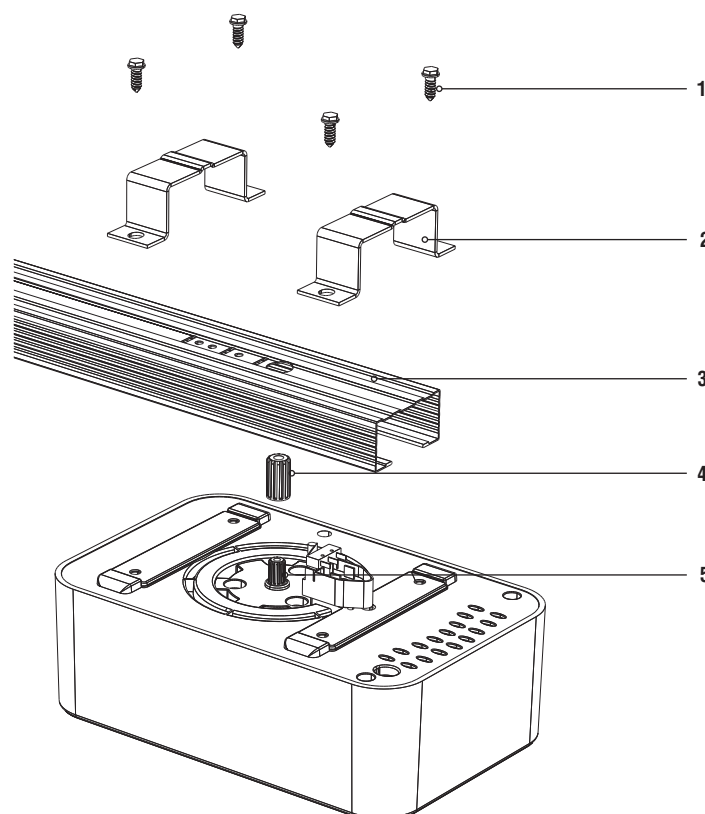


Рис. 2

### 4.3. СОЕДИНЕНИЕ ПРИВОДА И НАПРАВЛЯЮЩЕЙ

1. Установите шлицевую втулку (4) на вал двигателя (5).
2. Вставьте электродвигатель в отверстие направляющей (3).
3. Закрепите электродвигатель при помощи U-образных кронштейнов (2) и саморезов (1).

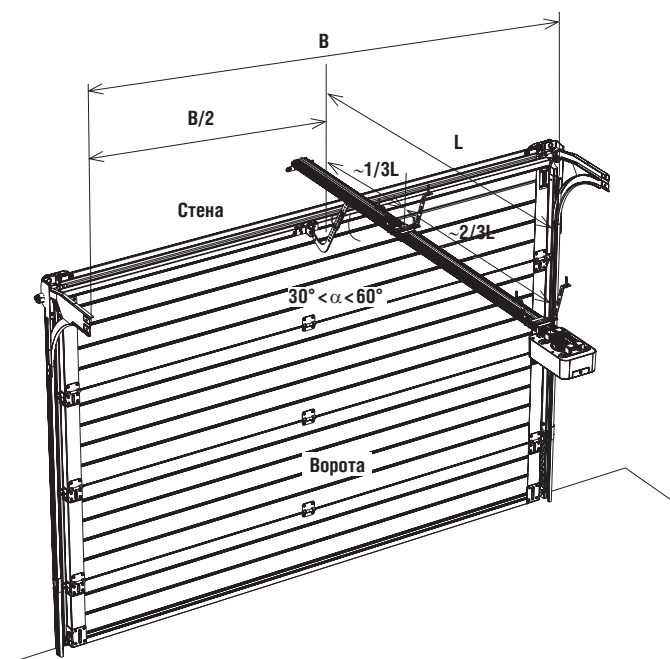


1. Саморезы
2. U-образный кронштейн
3. Направляющая
4. Шлицевая втулка
5. Вал двигателя

#### 4.4. УСТАНОВКА НАПРАВЛЯЮЩЕЙ

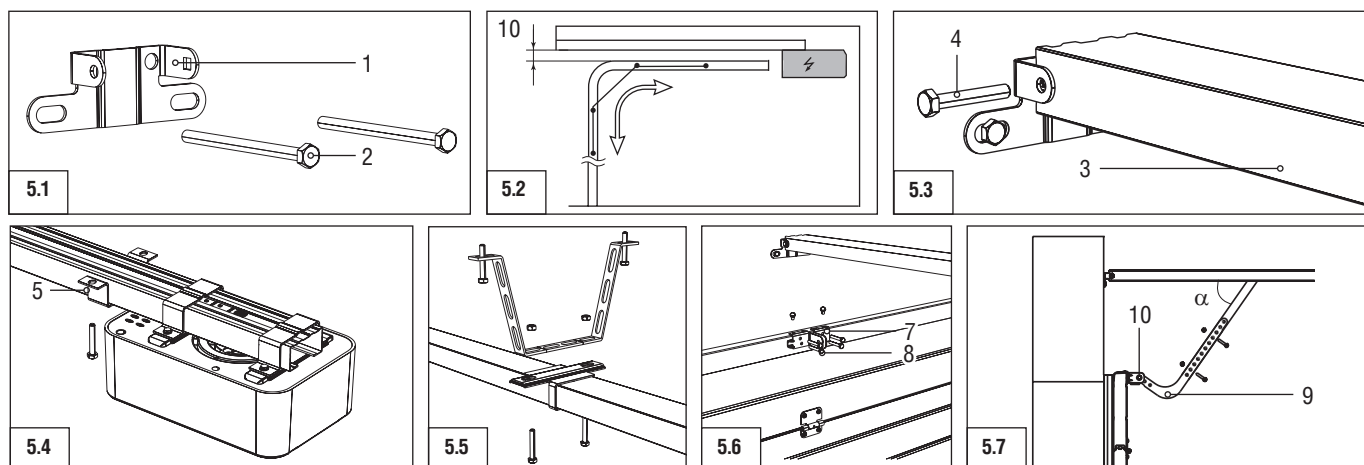
Высота подвеса привода обуславливается максимальным подъемом верхней кромки полотна ворот. После выполнения предварительной сборки (см. п. 4.3) можно приступить к установке направляющей.

1. Если необходимо укоротить направляющую, то выполните действия, описанные в приложении 1.
2. На притолоке отметьте вертикальную линию, соответствующую центру ворот по горизонтали (рис. 5).
3. Расположите кронштейн крепления к притолоке (1) таким образом, чтобы расстояние от верхней кромки открытого полотна ворот до нижнего края направляющей составляло не менее 10 мм (рис. 5.2) и закрепите его к притолоке при помощи саморезов (2) (рис. 5.1).
4. Соедините направляющую (3) и кронштейн крепления к притолоке при помощи болта фиксации направляющей (4) (рис. 5.3).
5. Установите U-образный кронштейн (5) на направляющую ориентировочно на расстоянии  $2/3L$  и прикрепите к потолку (рис. 5.4).
6. Установите кронштейны крепления направляющей (6) на направляющую ориентировочно на  $1/3L$  и прикрепите к потолку (рис. 5.5).
7. Установите кронштейн крепления тяги к полотну (7) в середине верхнего алюминиевого профиля полотна ворот и закрепите с помощью саморезов (8) (рис. 5.6).
8. Закрепите изогнутую тягу (9) на кронштейне крепления тяги и зафиксируйте при помощи шплинтовой оси (10) (рис. 5.7). Допускается не устанавливать изогнутую тягу, если соблюдается угол  $\alpha$  ( $30^\circ < \alpha < 60^\circ$ ).



1. Кронштейн крепления к притолоке
2. Анкерный болт
3. Направляющая
4. Болт фиксации направляющей
5. U-образный кронштейн
6. Кронштейн крепления направляющей
7. Кронштейн крепления тяги к полотну
8. Винт 6×15
9. Изогнутая тяга
10. Шплинтовая ось

Рис. 5



## 5. ЭЛЕКТРИЧЕСКИЕ ПОДКЛЮЧЕНИЯ

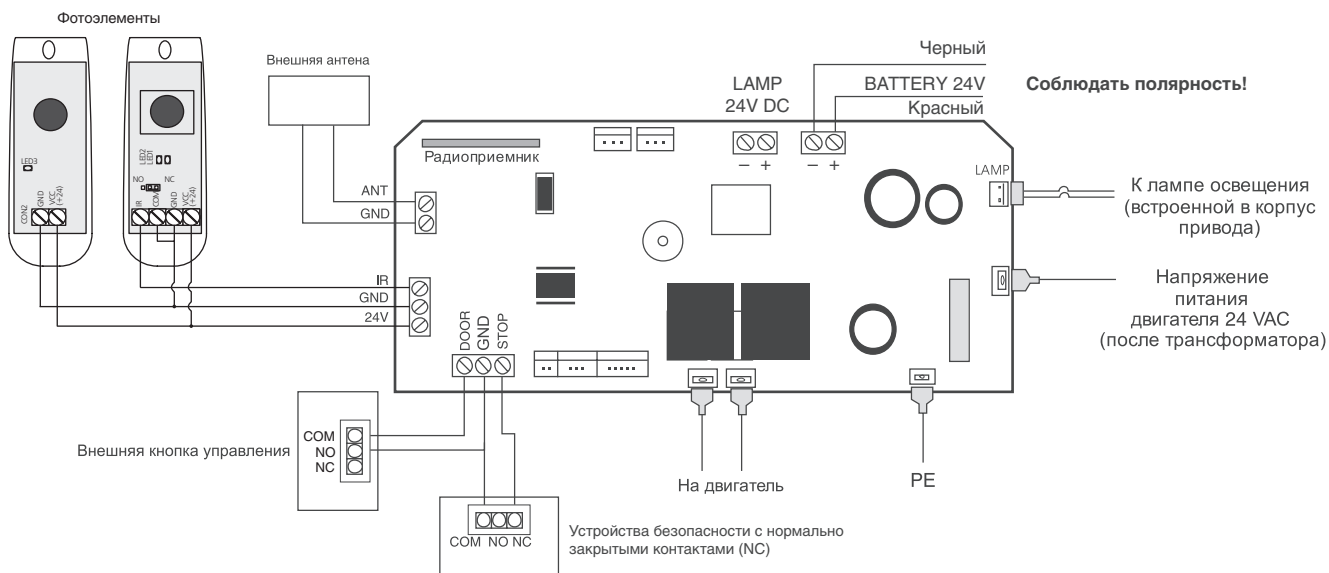
### 5.1. ТЕХНИЧЕСКИЕ ХАРАКТЕРИСТИКИ БЛОКА УПРАВЛЕНИЯ

Параметр	Показатель
Напряжение питания	180–240 В/50 Гц
Напряжение питания аксессуаров	24 В DC
Максимальный ток аксессуаров	200 мА
Рабочий диапазон температур	-20...+55 °С
Частота радиуправления	433,92 МГц
Рабочие логики	автоматическая/полуавтоматическая
Разъемы подключения	кнопка открывания / устройства безопасности
Время включения лампы	3 мин.
Тип предохранителей	быстрый плавкий, 230 В, 2,5 А

### 5.2. ЭЛЕКТРОСХЕМА БЛОКА УПРАВЛЕНИЯ



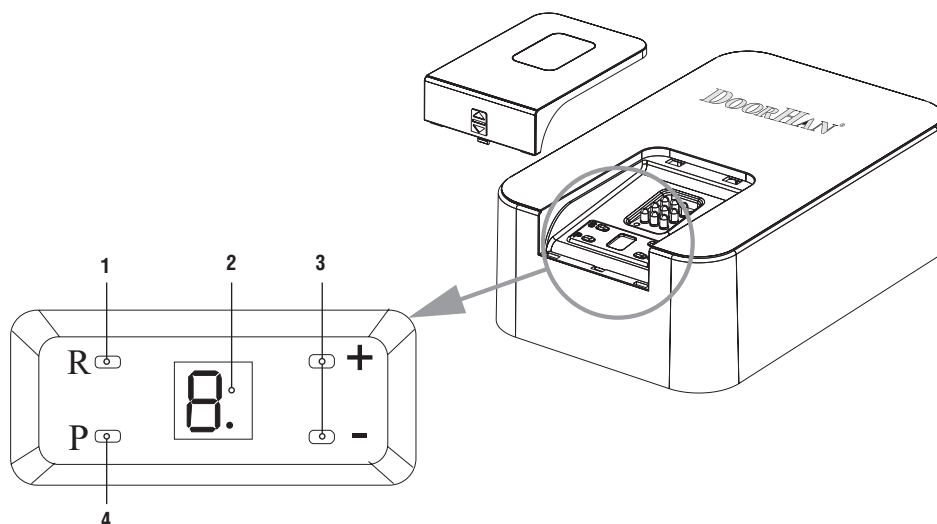
**Внимание!** Провода в кабеле должны быть защищены от контакта с любыми шероховатыми и острыми деталями. Все подключения проводите только при выключенном питании.



### 5.3. ПРОГРАММИРОВАНИЕ ПРИВОДА

#### КНОПКИ УПРАВЛЕНИЯ ПРИВОДОМ

1. Кнопка записи радиокода — «R»
2. Дисплей
3. Кнопки выбора настроек — «+», «-»
4. Кнопка программирования — «P»





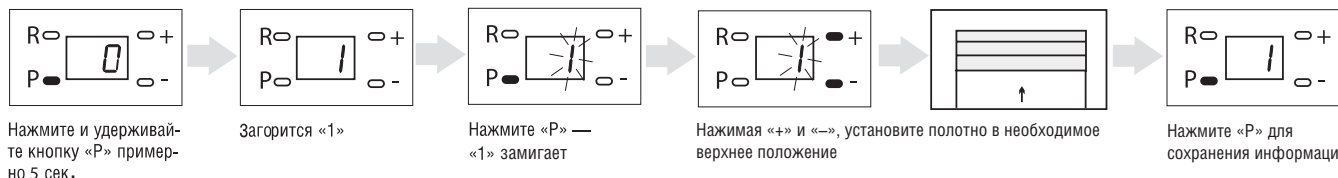
## ПОДГОТОВКА

Приведите каретку в заблокированное положение.

Включите питание, на приводе загорится индикатор, раздастся звуковой сигнал.

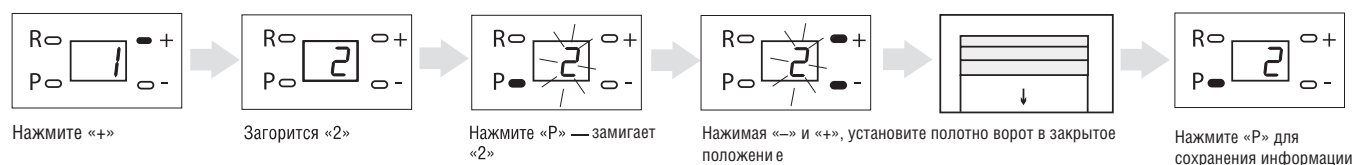
Если программирование выполнено не до конца, настройки не сохраняются. При ошибке в какой-либо настройке вы можете выключить питание и провести программирование заново.

### ВЕРХНЕЕ ПОЛОЖЕНИЕ ВОРОТ



Настройка сохраняется только при программировании ВЕРХНЕГО положения ворот. Верхнее положение должно быть запрограммировано перед настройкой нижнего положения ворот.

### НИЖНЕЕ ПОЛОЖЕНИЕ ВОРОТ



Настройка сохраняется только при программировании НИЖНЕГО положения ворот.

### АВТОМАТИЧЕСКАЯ НАСТРОЙКА УСИЛИЯ

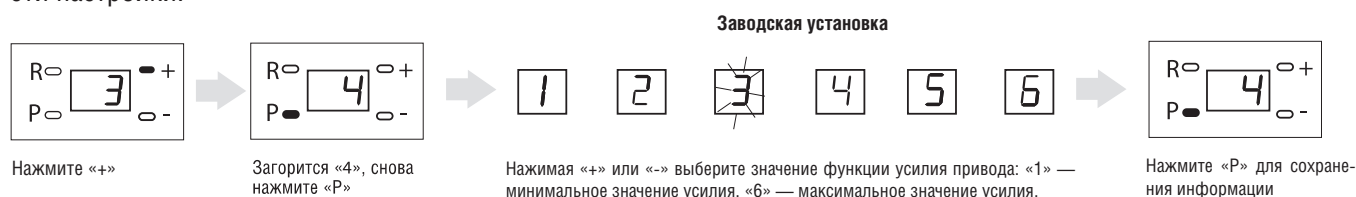


После автоматической настройки усилия раздастся короткий звуковой сигнал, и программа автоматически выйдет из режима программирования.

После выполнения этих пунктов настройки программирование может быть завершено, все остальные параметры имеют заводские настройки.

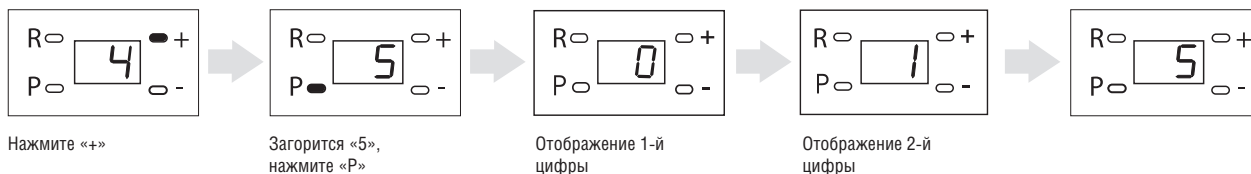
### УСТАНОВКА ОГРАНИЧЕНИЯ УСИЛИЯ

Привод по умолчанию установлен на 3-ю ступень чувствительности, обычно пользователям не требуется изменять эти настройки.



**Работа ворот может быть нарушена при установке максимального или минимального значения чувствительности!**

### АБСОЛЮТНЫЙ СЧЕТЧИК ЦИКЛОВ



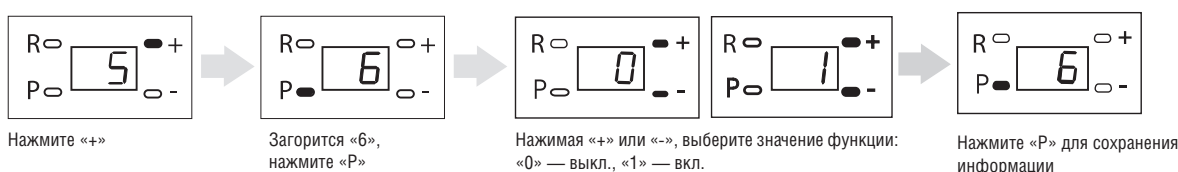
При входе в 5-й пункт меню, последовательно отображаются две цифры. После отображения цифр программа возвращается в основное меню.

Первая цифра — десятки. Вторая — единицы.

Полученное значение умножается на 1 000 для получения информации о количестве циклов пройденных приводом.

### УСТАНОВКА ПРЕДУПРЕЖДАЮЩЕГО СИГНАЛА

В случае, если вы забыли закрыть ворота, через 10 минут прозвучит предупреждающий сигнал. Сигнал автоматически отключится после закрывания ворот. Заводская установка данной функции: «0» — функция выключена.



### АВТОМАТИЧЕСКОЕ ЗАКРЫВАНИЕ



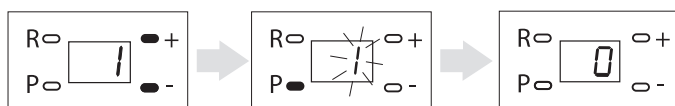
### СЧЕТЧИК СЕРВИСНОГО ОБСЛУЖИВАНИЯ ПОСЛЕ 2 000 ЦИКЛОВ (ЗАВОДСКАЯ УСТАНОВКА: «0» — ФУНКЦИЯ ВЫКЛЮЧЕНА)



### ПРИМЕЧАНИЯ

1. При включенной функции по достижении 2000 циклов перед каждым циклом открытия/закрытия будут раздаваться два коротких звуковых сигнала.
2. Для отключения звукового сигнала необходимо выключить и включить питание.
3. Для сбрасывания счетчика циклов вручную необходимо выключить и включить функцию.
4. Автоматически счетчик сбрасывается по достижении 2000 циклов. Отсчет циклов начинается заново.

### ЗАВЕРШЕНИЕ ПРОГРАММИРОВАНИЯ

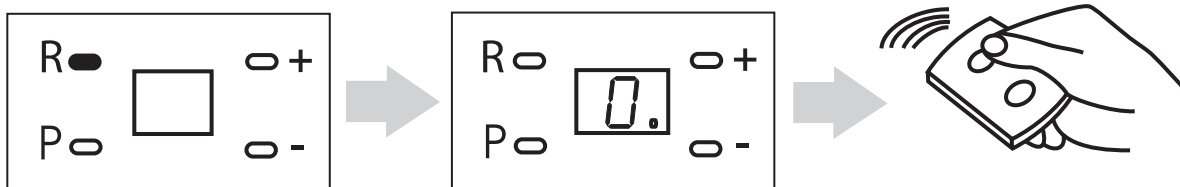


Нажимая «+» или «-», выберите «1». Нажмите и удерживайте «P» до тех пор, пока на дисплее не появится «0». Программирование окончено.

## 5.4. ПРОГРАММИРОВАНИЕ ПУЛЬТОВ ДУ

### ЗАПИСЬ ПУЛЬТА

1. Нажмите и удерживайте кнопку «R», пока на дисплее не загорится индикатор «точка». Отпустите кнопку.
2. На пульте управления выберите кнопку, которой впоследствии будете управлять работой привода, и дважды нажмите ее. Раздастся короткий звуковой сигнал.
3. Повторите операции для других пультов (максимальное количество — 20 шт.).
4. Все пульты записываются последовательно в блок управления.
5. Если превышено максимальное количество пультов, раздастся три длинных звуковых сигнала.



### ЗАПИСЬ ПУЛЬТА ПРИ ПОМОЩИ ЗАПРОГРАММИРОВАННОГО В ПРИВОД ПУЛЬТА

1. Нажать и удерживать кнопку «2» запрограммированного пульта.
2. Не отпуская нажатую кнопку «2», нажать и удерживать кнопку «1» пульта.
3. Отпустить зажатые кнопки.
4. Нажать запрограммированную кнопку пульта.
5. На новом пульте управления выберите кнопку, которой впоследствии будете управлять работой привода, и дважды нажмите ее. Раздастся короткий звуковой сигнал.

#### ПРИМЕЧАНИЕ

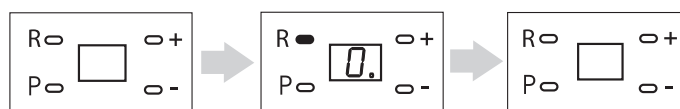
В привод можно записать все четыре кнопки управления.

### МАРКИРОВКА КНОПОК ПУЛЬТОВ ДУ DOORHAN



### УДАЛЕНИЕ ПУЛЬТОВ

Для удаления пультов из памяти приемника, нажмите и удерживайте кнопку «R». По истечении 10 секунд раздастся длинный звуковой сигнал, означающий удаление информации о пультах из памяти приемника.

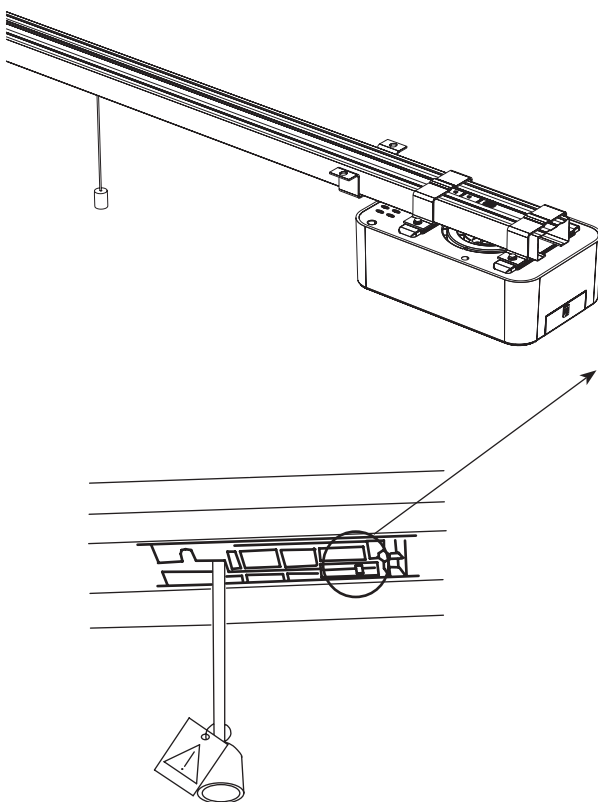


**ВНИМАНИЕ!** Если пульт был утерян, необходимо стереть радиокоды и заново запрограммировать пульты во избежание несанкционированного проникновения.

## 6. РУЧНОЕ ОТКРЫВАНИЕ

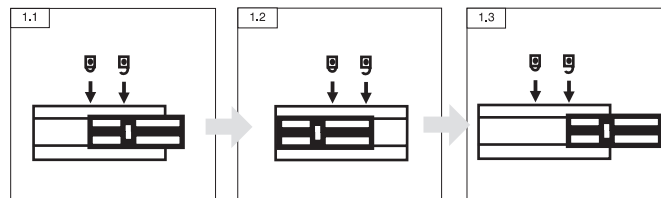
### ОТКРЫВАНИЕ С ПОМОЩЬЮ ВСТРОЕННОГО РАСЦЕПИТЕЛЯ КАРЕТКИ

Ручное расцепление автоматической системы



Ручное управление воротами

Рис. 7



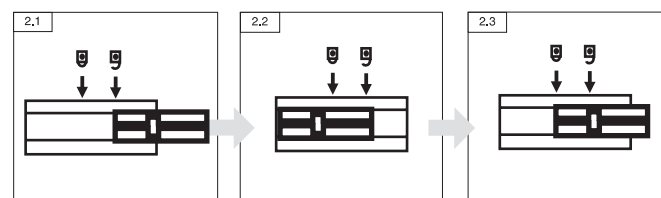
Заблокированное состояние

Потяните шнур вниз и переведите шток в положение, показанное на рисунке

Разблокированное состояние

Автоматическое управление воротами

Рис. 8



Разблокированное состояние

Потяните шнур вниз и переведите шток в положение, показанное на рисунке

Заблокированное состояние



#### В случае перебоев в электросети

В случае перебоев в электросети привод можно перевести в ручное управление. Для этого потяните вниз шнур расцепителя. Каретка должна выйти из зацепления, после чего воротами можно управлять вручную (рис. 7).



#### При восстановлении электропитания

При восстановлении электропитания необходимо перевести привод в автоматическое управление. Для этого переведите каретку в заблокированное состояние, потянув шнур расцепителя на себя (рис. 8). После этого подайте сигнал с пульта или кнопки управления, дождитесь сцепления каретки с цепью (ремнем).



**ВНИМАНИЕ!** При блокировке каретки автоматическое движение ворот происходит только после зацепления каретки с суппортом цепи.

## 7. ОБСЛУЖИВАНИЕ

- Автоматическая система Sectional-500PRO/750PRO не требует специального обслуживания.
- Производить работы по ремонту и обслуживанию разрешается только квалифицированному персоналу, прошедшему обучение в авторизированном центре DoorHan.
- После монтажа автоматической системы установщик должен показать пользователю, как разблокировать ворота при аварийной ситуации и передать сведения по обслуживанию и эксплуатации автоматической системы.
- При техническом обслуживании используйте оригинальные запчасти DoorHan.
- Проводите диагностику автоматической системы DoorHan минимум 1 раз в 6 месяцев.
- Регулярно проверяйте сбалансированность и плавность хода ворот при автоматическом управлении.
- Регулярно проверяйте работоспособность устройств безопасности.
- В случае отключения электроэнергии, возможно, понадобится восстановление настроек привода. Для этого совершите полный цикл открытия\закрытия ворот.
- При отключении питания ворота останавливаются. После подачи питания управление приводом осуществляется в обычном режиме.
- По истечении срока службы сдайте изделие в специализированный пункт утилизации!
- При утере настоящей инструкции, вы можете запросить ее дубликат, отправив письмо по адресу: ул. Новая, д. 120, с. Акулово, Одинцовский р-н, Московская обл., 143002, Россия или по электронной почте: info@doorhan.ru.
- Производитель (DoorHan) не осуществляет непосредственного контроля за монтажом ворот и автоматики, их обслуживанием и эксплуатацией и не может нести ответственность за безопасность установки, эксплуатации и технического обслуживания ворот и автоматики.

## 8. ДИАГНОСТИКА НЕИСПРАВНОСТЕЙ

Неисправность	Причина	Решение
Привод не работает	Нет питания / сгорел предохранитель	Включить питание / заменить предохранитель
Пульт ДУ не работает	Пульт не записан / села батарея в пульте	Перезаписать пульт / заменить батарею
Расстояние срабатывания пульта очень мало	Села батарея в пульте / есть помехи радиоустройствам	Заменить батарею / устранить помехи
Цепь движется, но ворота не едут	Каретка не заблокирована / каретка не зацеплена с суппортом	Заблокировать каретку / подвести ее до зацепления с суппортом
Шум при работе привода	Недостаточная смазка цепи	Смазать цепь
Цепь шумит и провисает	Долгая эксплуатация цепи без смазки	Подтянуть цепь с помощью винта натяжки цепи, смазать цепь
Ворота внезапно остановились, на индикаторе горит «F»	Ворота уперлись в препятствие / заклинило механику	Убрать препятствие / проверить механику ворот

## ПРИЛОЖЕНИЕ

## ПОДРЕЗКА НАПРАВЛЯЮЩЕЙ

1. Распакуйте направляющую и произведите ее осмотр. Убедитесь, что направляющая не имеет повреждений. Если вы обнаружили повреждения, пожалуйста, свяжитесь с поставщиком.
2. Разберите механизм натяжения цепи поз. 1 (рис.1).

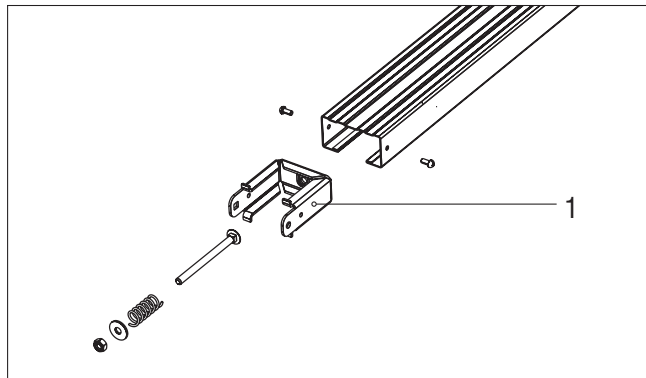


Рис. 1

3. Открепите винты держателя звездочки поз. 2 (рис. 2).

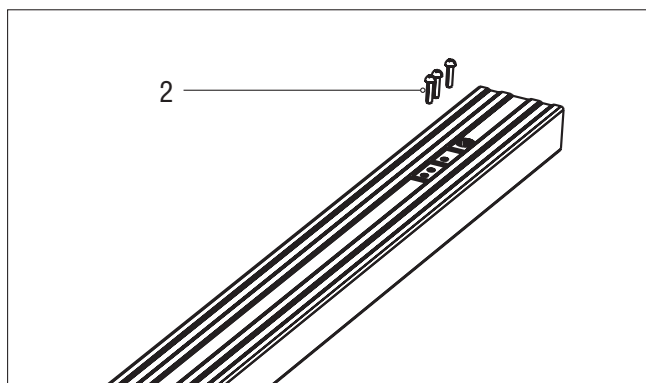


Рис. 2

4. Достаньте цепь с механизмом каретки поз. 3 (рис. 3).

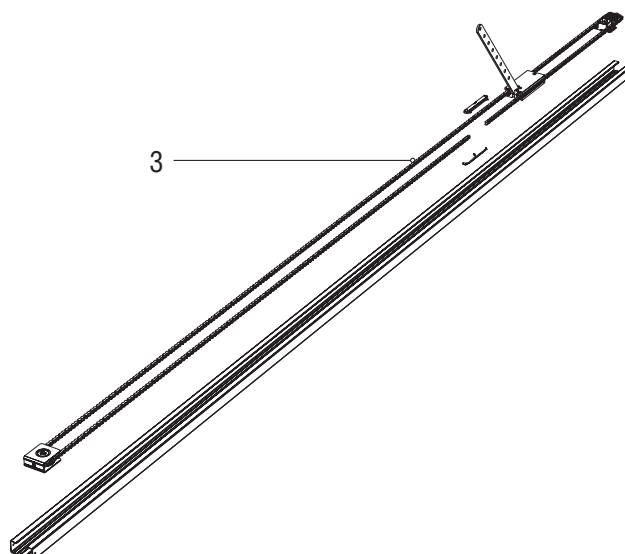


Рис. 3

5. Разберите суппорт поз. 4 на две части (рис. 4).

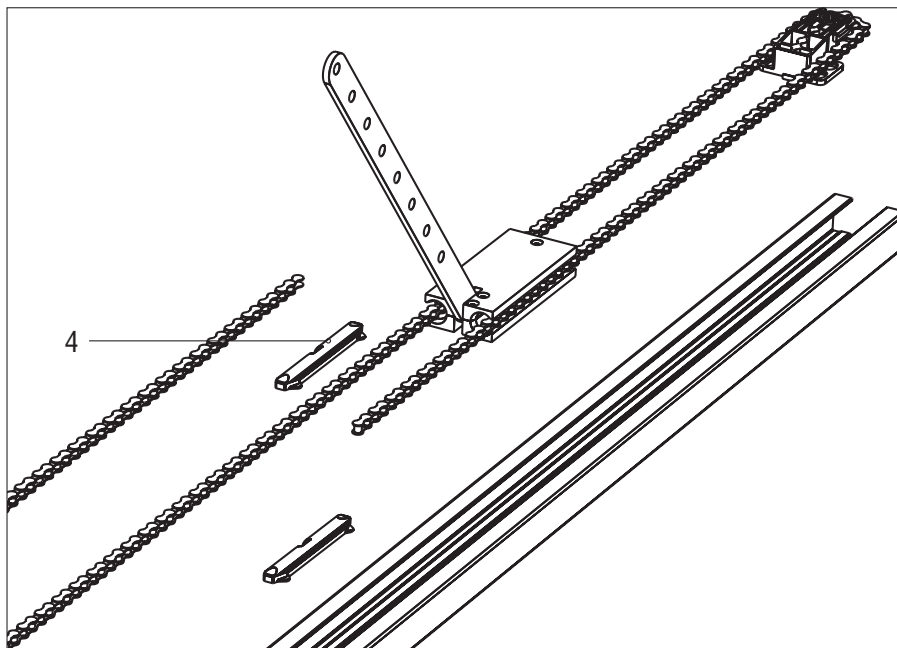


Рис. 4

6. Выполните подрезку направляющей и укоротите цепь до необходимых размеров (рис. 5).

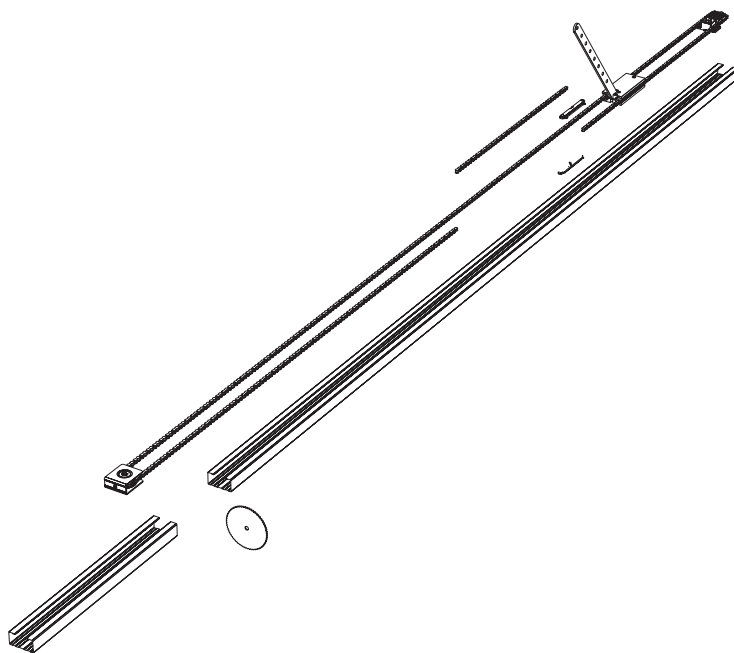


Рис. 5

7. После подрезки выполните процесс сборки направляющей в обратной последовательности.







# ***DOORHAN***<sup>®</sup>

Компания DoorHan благодарит вас за приобретение нашей продукции.  
Мы надеемся, что вы останетесь довольны качеством данного изделия.

По вопросам приобретения, дистрибьюции и технического обслуживания  
обращайтесь в офисы региональных представителей или центральный  
офис компании по адресу:

ул. Новая, д. 120, с. Акулово, Одинцовский р-н,  
Московская обл., 143002, Россия  
Тел.: +7 495 933-24-00, 981-11-33  
E-mail: [Info@doorhan.ru](mailto:Info@doorhan.ru)  
[www.doorhan.ru](http://www.doorhan.ru)