

Touch

40,685 МГц

Устройства дистанционного управления

Многофункциональный и элегантный восьмиканальный передатчик.

Серия Touch предлагает более 16 миллионов возможных кодовых комбинаций, используемых на 8 различных каналах. Это стильное, элегантное и эргономичное устройство управления сделано из блестящего поликарбоната и резины «Soft Touch». Touch — это воплощение стиля и элегантности.



Различные световые сигналы. В зависимости от действующего рабочего радиоканала передатчик меняет световой сигнал с красного (для первого ряда каналов) на синий (для второго ряда каналов).



Чувствительные кнопки. Эргономичность передатчиков Touch делает их практичными и удобными в использовании. Чувствительность в сочетании с надежной защитой от случайного нажатия кнопки — это одно из главных достоинств устройств управления этой серии.



Согласованная частота. Рабочая частота передатчика Touch была выбрана из стандартного ряда значений, используемых в странах Европы и всего мира. Поэтому он идеально подходит для применения в особых сферах со специальными требованиями.



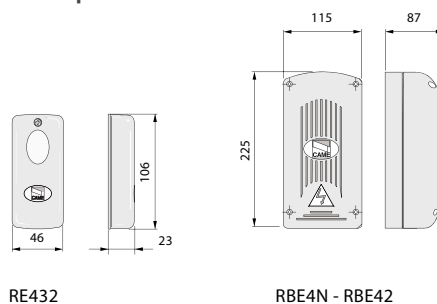
Преимущества Touch, 40,685 МГц

Touch — это передатчик нового поколения, объединивший в себе кварцевую технологию, практичность и возможность управления несколькими объектами контроля доступа. Достаточно одного передатчика для всех автоматических устройств как дома, так и на работе. Калитки, ворота, гаражные двери, парковочные ограждения, внешнее и внутреннее освещение, жалюзи — это только несколько из множества идей применения передатчика Touch.

Ограничения в использовании

Модель	Максимальная дальность действия (м)
TCH-4024	50 ÷ 150
TCH-4048	50 ÷ 150

Габаритные размеры



Техническое описание

Модель	TCH-4024	TCH-4048
Частота (МГц)	40,685	40,685
Батарейки	1 x 12В AAA	1 x 12В AAA
Габаритные размеры (мм)	40 x 86 x 17	40 x 86 x 17
Число возможных комбинаций	16.777.216	16.777.216
Диапазон рабочих температур (°C)	-20 ÷ +55	
Материал	Поликарбонат - Резина	Поликарбонат - Резина
Вес (гр)	45	45



Ассортимент

Передатчики 40,685 МГц

- Перечень дополнительных устройств -



- | | |
|--------------|--|
| 001 TCH-4024 | Многопользовательский передатчик с 2+2 каналов, функцией «самообучения» и 16 777 216 возможными кодовыми комбинациями. |
| 001 TCH-4048 | Многопользовательский передатчик с 4+4 каналов, функцией «самообучения» и 16 777 216 возможными кодовыми комбинациями. |

Приемники 40,685 МГц



- | | |
|-----------|--|
| 001 AF40 | Встроенная радиочастотная плата. |
| 001 RE402 | Наружный двухканальный приемник IP54 ~12 - 24 В, 12 – 24 В. |
| 001 RBE4N | Модульный четырехканальный наружный приемник IP54 ~12 - 24 В, 12 – 24 В. |
| 001 RBE42 | Модульный четырехканальный наружный приемник IP54 ~230 В. |

Дополнительные устройства



- | | |
|--------------|--|
| 001 TOP-A40 | Антенна 40,685 МГц. |
| 001 TOP-RG58 | Кабель для антенны. |
| 009 TAG | Стеклоанная капсула-транспондер к TSP01 (встраиваемая в модели TOP-432NA - TOP-434NA - AT01 - AT02 - AT04, серии Twin, Atomo e Touch). |

ООО «УМС Рус»
 Официальное Представительство в России
 компании CAME Cancelli Automatismi S.p.a.
www.umcrus.ru

