

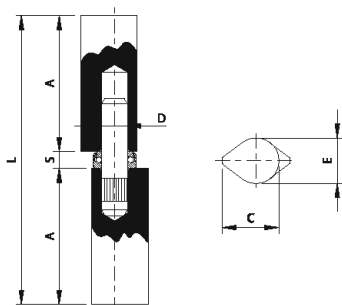
**Art. 564**



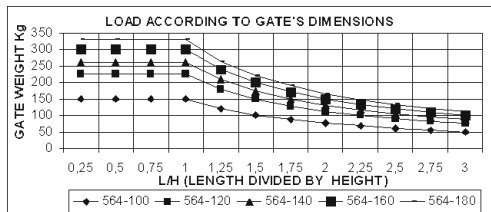
UNI/EN ISO9001 - UNI/EN ISO14000

© 2009 - Fratelli Comunello Spa - All right reserved  
Via Cassola, 64 - 36027 Rosà (VI) - Italy

11/09 Rev.01



Art.	Code	A	C	D	E	L	S	Weight	Capacity
564-100	11615911	48	20	Ø9	16	102	6	150	40
564-120	11615912	58	20	Ø9	16	122	6	225	40
564-140	11615914	68	25	Ø12	20	143	7	260	20
564-160	11615916	77	25	Ø12	20	161	7	300	10
564-180	11615918	86	25	Ø12	20	180	7	330	10



**ITA**  
**IMPIEGO:** Cerniera a saldare per ante in acciaio.  
**TIPO:** Cerniera a goccia tornita con perno in acciaio con cuscinetto.  
**FISSAGGIO:** A saldare su telaio in acciaio.  
**MATERIALE:** Acciaio.  
**RICICLO:** Smaltire come materiale ferroso secondo le leggi vigenti nel paese di installazione.  
**PARTI SOGGETTE AD USURA:** Perno, cuscinetto.  
**AVVERTENZE:** Il costruttore si riserva di modificare senza preavviso le caratteristiche del prodotto secondo le proprie esigenze. Il costruttore non risponde di modifiche anche parziali del prodotto e le prestazioni dichiarate sono valide solo se si seguono le modalità di installazione eseguite da personale qualificato.

CARATTERISTICHE TECNICHE				
	564-100	564-120	564-140	
PESO PEZZO	0,17 Kg	0,21 Kg	0,38 Kg	
PORTATA L/H=1	150 Kg (coppia)	225 Kg (coppia)	260 Kg (coppia)	
CARATTERISTICHE TECNICHE				
	564-160	564-180		
PESO PEZZO	0,43 Kg	0,48 Kg		
PORTATA L/H=1	300 Kg (coppia)	330 Kg (coppia)		
CADENZA MANUTENZIONI				
CASA PRIVATA	AZIENDA	MAGAZZINO	CONDOMINIO <20 UNITA'	CONDOMINIO >20 UNITA'
1 ANNO*	1 ANNO*	1 ANNO*	6 MESI*	6 MESI

Verificare l'usura del perno e del cuscinetto.  
 Verificare le saldature e l'horizontalità dell'anta.  
 \*Lo schema riportato è relativo ad un ambiente di lavoro normale (non ambiente marino o particolarmente aggressivo).

**EN**  
**USE:** Hinge for welding for doors in steel.  
**TYPE:** Turned "drop" hinge with pin in steel and bearing.  
**FIXING:** For welding on frame in steel.  
**MATERIAL:** Steel.  
**RECYCLING:** Disposal as ferrous material in accordance with the current laws in the country of installation.  
**PARTS SUBJECT TO WEAR:** Pin, bearing.  
**IMPORTANT:** The manufacturer reserves the right to modify the characteristics of the product as required without notice. The manufacturer declines any liability for even partial modifications to the product, and the declared performance values are valid only if the installation procedures are carried out by qualified personnel.

TECHNICAL CHARACTERISTICS				
	564-100	564-120	564-140	
WEIGHT OF PART	0,17 Kg	0,21 Kg	0,38 Kg	
LOAD-BEARING CAPACITY L/H=1	150 Kg (pair)	225 Kg (pair)	260 Kg (pair)	
TECHNICAL CHARACTERISTICS				
	564-160	564-180		
WEIGHT OF PART	0,43 Kg	0,48 Kg		
LOAD-BEARING CAPACITY L/H=1	300 Kg (pair)	330 Kg (pair)		
MAINTENANCE FREQUENCY				
PRIVATE HOME	BUSINESS	WAREHOUSE	CONDOMINIUM <20 UNITS	CONDOMINIUM >20 UNITS
1 YEAR *	1 YEAR *	1 YEAR *	6 MONTHS *	6 MONTHS

Check pin and bearing wear.  
 Check welds and horizontality of sash.  
 \*The scheme refers to a normal workplace (not marine or particularly aggressive environments).

Tutte le fotografie, i disegni tecnici e le relative specifiche devono intendersi quale proprietà intellettuale, difesa dalle norme sul diritto d'autore, della ditta Fratelli Comunello Spa. Tutti gli utilizzi non espressamente autorizzati saranno perseguiti giuridicamente. Ci si riserva il diritto di apportare tutte le variazioni e le migliorie necessarie senza alcun preavviso. All pictures, technical drawings and related specifications belong to Fratelli Comunello Spa and they are defended by rules of copyright. All uses not expressly authorized will be legally prosecuted. Product specification are subjected to change without notice.

**EN**

**FRA**  
**UTILISATION:** Charnière à souder pour portes en acier.  
**TYPE:** Charnière à goutte façonnée au tour avec axe en acier et roulement.  
**FIXAGE:** A souder sur châssis en acier.  
**MATIERE:** Acier.  
**RECYCLAGE:** Eliminer comme matériel ferreux selon les lois en vigueur dans le pays d'installation.  
**PARTIES SUJETTES A USURE:** Axe, roulement.  
**AVERTISSEMENT:** Le constructeur se réserve le droit de modifier sans préavis les caractéristiques du produit selon ses propres exigences. Le constructeur ne répond pas des modifications même partielles du produit et les performances déclarées ne sont valables que si l'on respecte les modalités d'installation effectuées par du personnel qualifié.

CARACTERISTIQUES TECHNIQUES				
	564-100	564-120	564-140	
POIDS PIECE	0,17 Kg	0,21 Kg	0,38 Kg	
PORTEE L/H=1	150 Kg (paire)	225 Kg (paire)	260 Kg (paire)	
FREQUENCE ENTRETIENS				
	564-160	564-180		
POIDS PIECE	0,43 Kg	0,48 Kg		
PORTEE L/H=1	300 Kg (paire)	330 Kg (paire)		
FREQUENCE ENTRETIENS				
MAISON PARTICULIER	ENTREPRISE	DEPOT	IMMEUBLE <20 UNITES	IMMEUBLE >20 UNITES
1 AN*	1 AN*	1 AN*	6 MOIS*	6 MOIS

Verifier l'usage de l'axe et du roulement.  
 Verifier les soudures et l'horizontalité de la porte.  
 \*Le schéma se rapporte à un milieu de travail normal (pas un milieu marin ni particulièrement agressif).

**ESP**  
**USO:** Gozne a soldar para puertas de acero.  
**TIPO:** Gozne de gorta torneada con perno de acero con cojinete  
**FIJACIÓN:** A soldar sobre marco de acero.  
**MATERIAL:** Acero.  
**RECICLAJE:** Eliminar como material de hierro según las leyes vigentes en el país donde se instala.  
**PARTES SUJETAS A DESGASTE:** Perno, cojinete  
**ADVERTENCIAS:** El fabricante se reserva el derecho de modificar sin previo aviso las características del producto según sus propias exigencias. El fabricante no responde por modificaciones, inclusive parciales del producto y las prestaciones declaradas son válidas sólo si se siguen las modalidades de instalación realizadas por personal cualificado.

CARACTERÍSTICAS TÉCNICAS				
	564-100	564-120	564-140	
PESO PIEZA	0,17 Kg	0,21 Kg	0,38 Kg	
RESISTENCIA ÚTIL L/H=1	150 Kg (par)	225 Kg (par)	260 Kg (par)	
CARACTERÍSTICAS TÉCNICAS				
	564-160	564-180		
PESO PIEZA	0,43 Kg	0,48 Kg		
RESISTENCIA ÚTIL L/H=1	300 Kg (par)	330 Kg (par)		
CADENCIA MANTENIMIENTOS				
CASA PARTICULAR	EMPRESA	ALMACÉN	INMUEBLE EN CONDOMINIO <20 UNIDADES	INMUEBLE EN CONDOMINIO >20 UNIDADES
1 AÑO*	1 AÑO*	1 AÑO*	6 MESES*	6 MESES

Verificar el desgaste del perno y del cojinete.  
 Verificar las soldaduras y la horizontalidad de la puerta.  
 \*El presente esquema es relativo a un ambiente normal de trabajo (no ambiente marino o especialmente agresivo).

**ESP**

**DE**  
**GEBRAUCH:** Scharnier zum Anschweißen für Fensterflügel aus Stahl.  
**TYP:** Scharnier mit gedrehtem Linsenkopf und Stahlstift mit Lager.  
**ANBRINGUNG:** An den Stahlrahmen schweißen.  
**WERKSTOFF:** Stahl.  
**RECYLING:** Entsorgung als Eisenschrott nach Vorgabe der am Installationsort geltenden Gesetzgebung.  
**VERSCHLEISSTEILE:** Zapfen, Lager.  
**WICHTIGE HINWEISE:** Der Hersteller behält sich das Recht vor, die Produkteigenschaften nach seinem Dafürhalten ohne Vorankündigung zu ändern. Der Hersteller haftet nicht für die am Produkt durchgeführten Änderungen. Die angegebenen Leistungen haben nur dann Gültigkeit, wenn die Installation von qualifiziertem Fachpersonal ausgeführt worden ist.

TECHNISCHE DATEN			
	564-100	564-120	564-140
STÜCKGEWICHT	0,17 kg	0,21 kg	0,38 kg
TRAGFÄHIGKEIT L/H=1	150 kg (Paar)	225 kg (Paar)	260 kg (Paar)
TECHNISCHE DATEN			
	564-160	564-180	
STÜCKGEWICHT	0,43 kg	0,48 kg	
TRAGFÄHIGKEIT L/H=1	300 kg (Paar)	330 kg (Paar)	
WARTUNGSPLAN			
WOHNHAUS	FIRMA	LAGER	WOHNHAUS <20 WOHNUNGEN
1 JAHR*	1 JAHR*	1 JAHR*	6 MONATE*

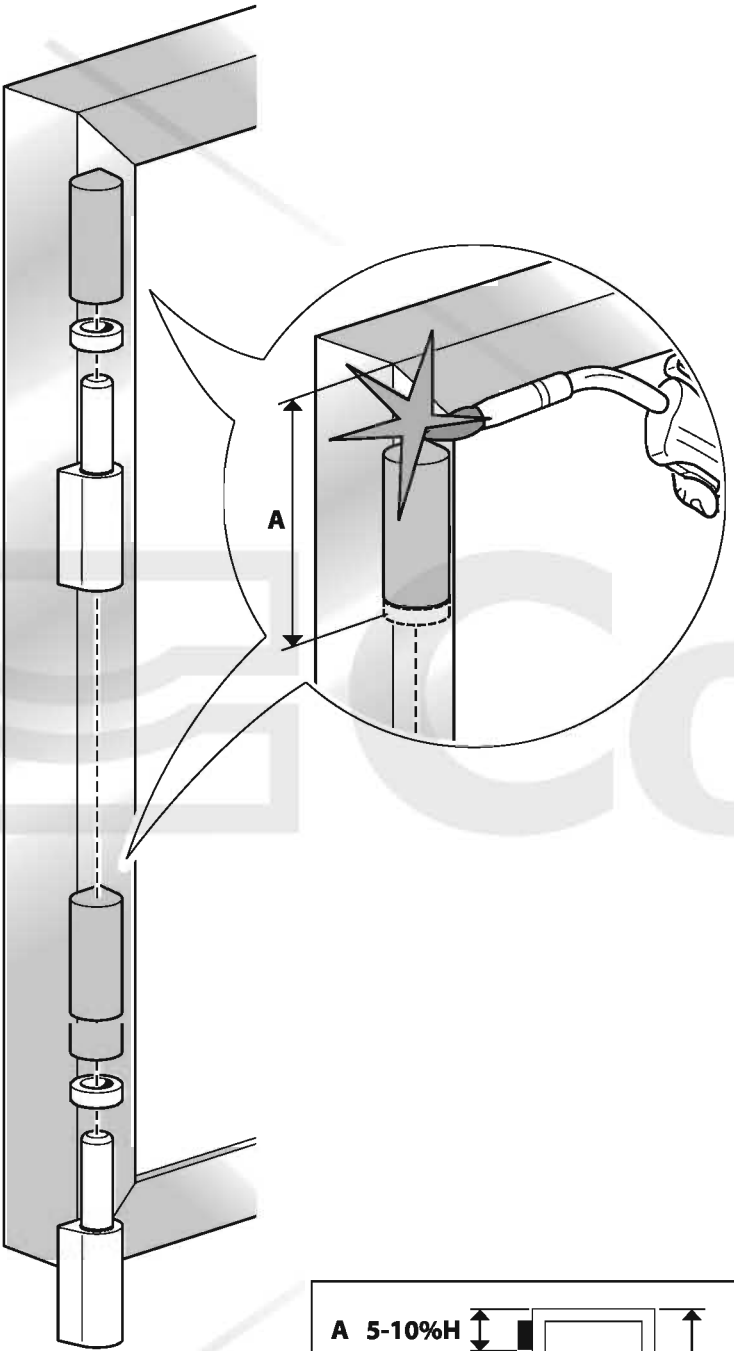
Den Verschleiß von Zapfen und Lager prüfen.  
 Die Schweißnähte prüfen. Die waagrechte Ausrichtung vom Fensterflügel prüfen.  
 \*Die Angaben beziehen sich auf einen Standort mit normaler Belastung (nicht in der Nähe von Salzwasser oder mit besonders aggressiven Bedingungen).

**RUS**  
**ПРИМЕНЕНИЕ:** Петля под сварку для стальных створок.  
**ТИП:** Петля калевидная со стержнем из стали и подшипником.  
**ФИКСИРОВАНИЕ:** сваркой на стальной раме  
**МАТЕРИАЛ:** Сталь  
**ПЕРЕРАБОТКА:** Переработать, как железный материал на основе действующего законодательства страны монтажа.  
**ЧАСТИ, ПОДВЕРЖЕННЫЕ ИЗНОСУ:** Стержень, подшипник.  
**ПРЕДУПРЕЖДЕНИЯ:** Производитель, при возникновении необходимости, оставляет за собой право изменять характеристики изделия без предварительного уведомления. Производитель не несет ответственность за внесение полных или частичных изменений в конструкцию изделия, действительными считаются только те действия, которые были выполнены квалифицированным персоналом и в соответствии с установленными правилами монтажа.

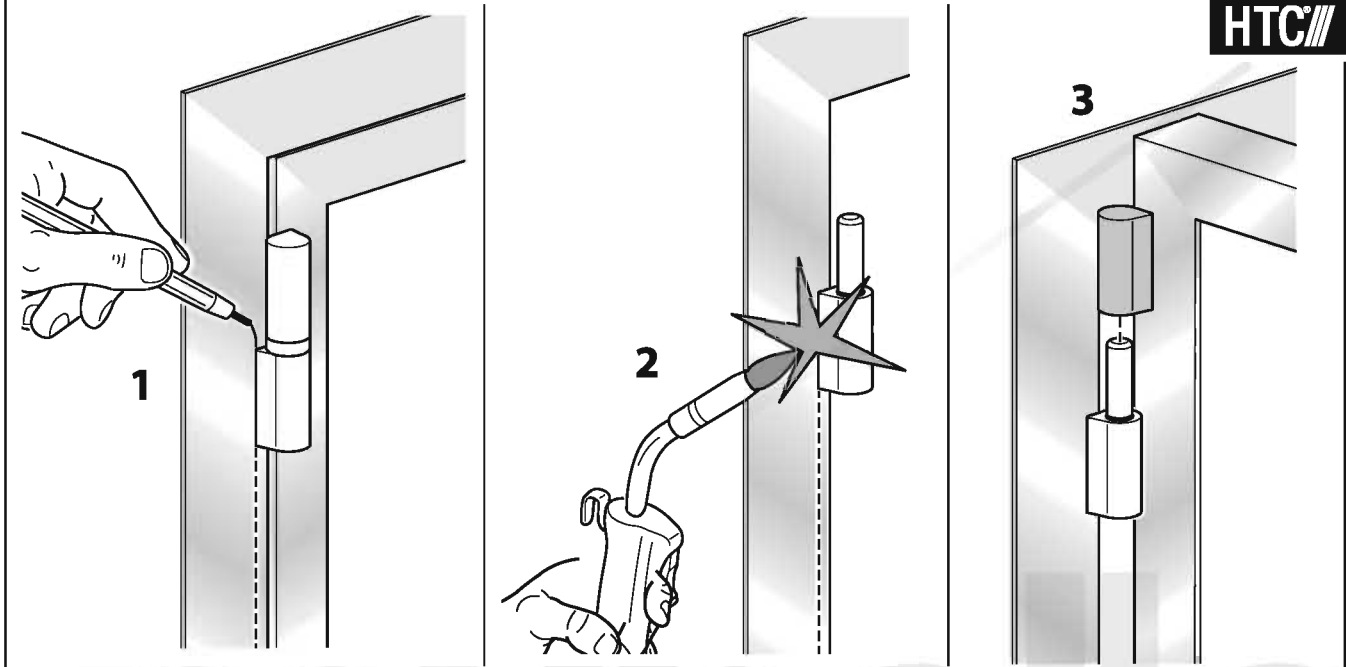
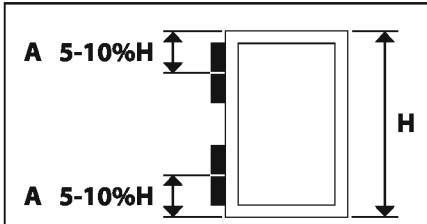
ТЕХНИЧЕСКИЕ ХАРАКТЕРИСТИКИ			
	564-100	564-120	564-140
ВЕС 1 ЕДИНИЦЫ	0,17 Kg	0,21 Kg	0,38 Kg
НАГРУЗКА L/H=1	150 Kg (пара)	225 Kg (пара)	260 Kg (пара)
ТЕХНИЧЕСКИЕ ХАРАКТЕРИСТИКИ			
	564-160	564-180	
ВЕС 1 ЕДИНИЦЫ	0,43 Kg	0,48 Kg	
НАГРУЗКА L/H=1	300 Kg (пара)	330 Kg (пара)	
ПЕРИОДИЧНОСТЬ ТЕХОБСЛУЖИВАНИЯ			
ЧАСТНЫЙ ДОМ	ПРЕДПРИЯТИЕ	СКЛАД	< ЖИЛОЙ ДОМ 20 КВАРТИР
1 ГОД*	1 ГОД*	1 ГОД*	6 МЕСЯЦЕВ*

Контролировать износ стержня и подшипника.  
 Контролировать сварочные швы и горизонтальность створки.  
 \*Параметры данной таблицы предусмотрены для нормального рабочего помещения (не для объектов вблизи моря или с другими агрессивными факторами).

**RUS**



1



2

