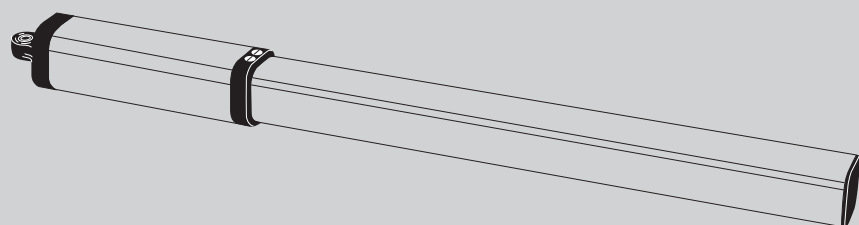




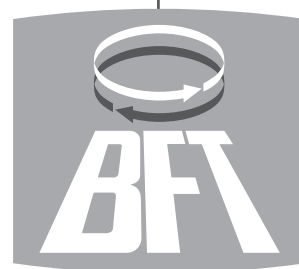
P935012 00001_01 07/28/09

ПРИВОД ДЛЯ АВТОМАТИЗАЦИИ РАСПАШНЫХ ВОРОТ С ГИДРАВЛИЧЕСКОЙ ТЯГОЙ



РУКОВОДСТВО ПО УСТАНОВКЕ И ЭКСПЛУАТАЦИИ

LUX II



AZIENDA CON SISTEMA DI GESTIONE
INTEGRATO CERTIFICATO DA DNV
UNI EN ISO 9001:2000
UNI EN ISO 14001:2004

ИНСТРУКЦИЯ ПО ЭКСПЛУАТАЦИИ

ВНИМАНИЕ! Важные инструкции по технике безопасности. Внимательно прочтите данные предупреждения, а также руководство по эксплуатации, поставляемое с изделием - неправильная установка может привести к травмированию людей, животных, или повреждению объектов. В данных документах содержатся важные указания по технике безопасности, установке, эксплуатации и техническому обслуживанию. Храните инструкции в папке с технической документацией для дальнейшего использования.

1) ОБЩАЯ ТЕХНИКА БЕЗОПАСНОСТИ

ВНИМАНИЕ! Неправильные установка или использование изделия могут стать причиной опасности для здоровья людей и животных, а также причинить материальный ущерб.

- Элементы данного оборудования соответствуют следующим стандартам ЕС: 2004/108/CE, 2006/95/CE, 98/37/CEE, 99/05/CEE (с дополнениями).

С целью гарантии безопасности высокого уровня при поставке в страны, не входящие в ЕС, кроме национальных действующих норм соблюдаются также и вышеперечисленные нормы.

- Компания не несет ответственности за ущерб, вызванный неправильным, отличным от указаний настоящего документа использованием товара, за несоблюдение технологии при сборке конструкции (дверей, ворот и т.д.), а также за деформации, которые могут быть обнаружены в процессе эксплуатации.

- Следует убедиться в соблюдении температурного режима, указанного в настоящем документе, в месте установки автоматики.

- Перед тем как осуществить установку, уберите лишние тросы или цепи и отключите все ненужное для установки оборудование. Помимо этого, проверьте, чтобы дверь/ворота были в хорошем механическом состоянии, правильно сбалансированы и чтобы надлежащим образом открывались и закрывались.

- Запрещается установка продукта во взрывоопасной среде.

- Перед началом выполнения каких-либо работ следует отключить ворота от сети электропитания. Следует также отключить буферные батареи (при их наличии).

- В сети питания автоматического устройства должен быть предусмотрен выключатель или термоманитный переключатель с зазором открытых контактов не менее 3,5 мм.

- Следует убедиться, что в сеть установлен дифференциальный выключатель с порогом чувствительности 0,03 А.

- Следует убедиться в правильности подключения системы заземления: подключите все металлические части (двери, ворота и все компоненты установки) к заземлению.

- При установке конструкции следует использовать устройства безопасности и управляющие устройства, соответствующие стандарту EN 12978.

- Следует использовать все устройства безопасности (фотоэлементы, чувствительные «кромки безопасности» и т.д.), необходимые для защиты от защемления, захвата, порезов и прочих повреждений вследствие перемещения механизмов.

- Двигатель не должен быть установлен на вмонтированной створке ворот (так как он не будет включаться при открытых воротах).

- При установке автоматики на высоте менее 2,5 м или при наличии к ней свободного доступа, необходимо обеспечить соответствующую такому классу электрических и механических компонентов защиту.

- Пульт управления следует установить в отдалении от подвижных частей конструкции таким образом, чтобы обеспечить возможность визуального наблюдения за воротами. В случае, если пульт управления не блокируется ключом, его следует установить на высоте не менее 1,5 м от пола и ограничить к нему доступ.

- Следует использовать не менее одного светового сигнального устройства (сигнальной лампы), расположенного в поле зрения. Следует установить на конструкции табличку с предупреждением.

- При отсутствии иных указаний, следует установить постоянную табличку с инструкциями по использованию ворот и прикрепить ее вблизи соответствующего рабочего механизма.

- необходимо убедиться, что во время работы механизма подвижная часть ворот не повреждает неподвижные части конструкции.

- После завершения монтажных работ следует убедиться в правильности установки двигателя и в корректном функционировании систем защиты и блокировки.

- При выполнении работ по техническому обслуживанию или ремонту допускается использование только компонентов производителя. Компания не несет ответственности за безопасность и надлежащее функционирование автоматики при использовании в конструкции компонентов сторонних производителей.

- Запрещается изменять компоненты автоматического устройства без официального разрешения фирмы-производителя.

- Утилизация упаковочных материалов (пластика, картона, полистирола и т.д.) должна проводиться согласно действующим нормам. Не оставляйте чехлы из нейлона или полистирола в пределах досягаемости детей.

- Все, что не разрешено в настоящем руководстве, запрещено.

- Обучите лиц, использующих установку, управлению, а также действиям для экстренной разблокировки и открывания автоматики в ручном режиме.

Внимание! Для подключения к сети следует использовать соответствующий вышеперечисленным нормам многожильный кабель с минимальным сечением 4 x 1,5 мм² (например, допускается ис-

пользование кабеля типа H05 VV-F с сечением 4 x 1,5 мм²). Для подключения вспомогательного оборудования следует использовать провода с минимальным сечением 0,75 мм².

Необходимо установить термоманитный переключатель с разводом открытых контактов не менее 3 мм для защиты от перенапряжения и отключения автоматики от сети.

Следует использовать кнопки, выдерживающие ток свыше 10А-250 В. Провода должны быть связаны и закреплены у клемм на держателе, например, с помощью хомутов.

Кроме этого необходимы дополнительные хомуты для кабелей концевых выключателей, кабелей первичной и вторичной обмотки трансформатора и для кабелей, подсоединенных к печатной плате.

Кабель питания во время монтажа следует зачистить для соединения его с клеммой заземления, обрезав провода до минимальной длины. В случае слабого крепления кабеля провод заземления следует натягивать в последнюю очередь.

ВНИМАНИЕ! Провода с питанием от контура сверхнизкого напряжения должны быть отделены от проводов с низким напряжением.

Входить в аппаратную с электрическим оборудованием и концевыми выключателями разрешается только специалистам-электрикам.

Следует придерживаться действующих норм безопасности по защите людей, животных и объектов от несчастных случаев, в особенности, исключить риск защемления воротами.

ВНИМАНИЕ! Все опасные зоны должны быть оборудованы устройствами безопасности, предусмотренными действующим законодательством. Ошибочное задание значения пороговой чувствительности может привести к травмам персонала, животных либо повреждению оборудования.

ПРОВЕРКА АВТОМАТИКИ

Перед окончательным вводом автоматики в эксплуатацию необходимо внимательно выполнить следующие действия:

- Проверить прочность крепления всех компонентов.
- Проверить правильность функционирования устройств безопасности (фотоэлементов, чувствительных «кромки безопасности» и т.д.).
- Убедиться в том, что настройки устройств защиты от защемления соответствуют действующим нормам.
- Проверить блок аварийного открытия ворот.
- Проверить работу средств управления при выполнении операций открытия и закрытия.
- Проверить работу стандартных и специальных электронных логических

ТЕХНИЧЕСКОЕ ОБСЛУЖИВАНИЕ

ВНИМАНИЕ! При проведении технического обслуживания системы, отключите электропитание.

Места, требующие контроля и обслуживания:

- Оптические приборы и фотоэлементы, если используются. При необходимости требуют чистки.
- Каждые два года необходимо демонтировать редуктивный двигатель и заменять смазывающее вещество.
- При возникновении нарушения работы системы, которое не исчезает, отключите питание от сети и пригласите для проверки квалифицированного техника (монтажника). На время, когда автоматика не работает, если это необходимо, включите экстренную разблокировку (рис.16), чтобы получить возможность свободно открывать и закрывать ворота в ручном режиме.

УТИЛИЗАЦИЯ

При утилизации материалы уничтожаются с соблюдением действующих норм. Утилизация системы не представляет особой опасности, не требует аккуратного обращения с самим устройством. В целях последующего повторного использования материалов желательно разделить их по происхождению (электрическая часть, медь, алюминий, пластик и пр.).

ДЕМОНТАЖ

Если система демонтируется в целях последующей сборки в другом месте, необходимо:

- Отключить питание и отсоединить все электрооборудование.
- Отключить стойку шлагбаума от монтажной пластины.
- Разобрать все составные части устройства.

Надежная эксплуатация механизма гарантируется только при условии соблюдения требований, приводимых в данном руководстве. Компания не несет ответственность за ущерб, причиненный в результате несоблюдения правил установки и указаний, перечисленных в данном руководстве. Описания и изображения в данном руководстве, не носят обязательный характер. Не изменяя существенных характеристик изделия, компания оставляет за собой право по своему усмотрению внести изменения, которые будут найдены целесообразными для повышения технического, конструктивного и коммерческого качества изделия, без обязательного обновления настоящего издания.

**LUX
ПРИВОД ГИДРАВЛИЧЕСКИЙ ДЛЯ РАСПАШНЫХ ВОРОТ**

Мы благодарим Вас за выбор этой продукции. Мы уверены, что показатели качества будут соответствовать Вашим запросам. Прочитайте внимательно прилагаемые инструкции, т.к. они содержат важные указания, касающиеся безопасности, установки, использования и технического обслуживания выбранного Вами оборудования.

Данное оборудование соответствует существующим техническим требованиям и правилам безопасности. Продукция сертифицирована на соответствие европейским директивам: 89/336/СЕЕ, 73/23/СЕЕ, 98/37/СЕЕ и их последующих поправок.

1) ОБЩИЕ ПОЛОЖЕНИЯ

Гидравлические приводы компактны и прочны, несколько типоразмеров в зависимости от потребностей и области применения. Все модели без блокировки (реверсивные) и, для того, чтобы обеспечить блокировку створок ворот, необходимо устанавливать электрозамок. Для облегчения ручного использования можно производить разблокировку с помощью колесика, вместе со специальным ключом. Сила страгивания регулируется с большой точностью с помощью двух винтов, которые представляют собой систему безопасности. Концевики регулируются электронно через блок управления с помощью триммера. Все модели имеют функцию замедления в фазе закрывания.

Существуют модели с замедлением в фазе закрывания (LUX R) и модель LUX FC идеально подходят для снежных регионов или при отсутствии центрального упора створок (см. соответствующую инструкцию).

2) БЕЗОПАСНОСТЬ

При корректной установке в соответствии с настоящей инструкцией, автоматика соответствует существующим нормам безопасности. Тем не менее рекомендуется соблюдать следующие правила во избежание поломок и несчастных случаев. Перед использованием автоматики, прочтите внимательно данные инструкции и сохраните их на случай необходимости.

- Держите детей, людей и неодушевленные предметы вне зоны действия автоматики, особенно во время ее работы.
- Держите пульты д/у и другие устройства управления вне зоны досягаемости детьми, чтобы избежать случаев неумышленного управления воротами.
- Сознательно не препятствуйте движению створок
- Не открывайте створки вручную, если не разблокирована «собачка» электрозамка.
- Не меняйте комплектующие автоматики
- В случае неправильной работы автоматики, разблокируйте ворота и управляйте ими вручную, вызовите специалистов (монтажников) для исправления неполадок.
- При любых манипуляциях по очистке, мойке снаружи, отключите сначала питание.
- Содержите в чистоте оптику фотозащитных элементов и сигнальные устройства. Следите, чтобы ветки кустов не перекрывали инфракрасный луч фотозащитных элементов.
- Для любого вмешательства в автоматику вызывайте квалифицированных специалистов (монтажников).

3) ОСНОВНЫЕ СОСТАВЛЯЮЩИЕ (РИС.1).

- M** Однофазный двигатель 2-х полюсный с термозащитой
- P** Гидравлический насос лопастной
- D** Распределитель с регулируемыми клапанами
- C** Цилиндр с поршнем

4) ТЕХНИЧЕСКИЕ ХАРАКТЕРИСТИКИ:

Напряжение питающее, В.	~230В ±10%, 50Гц (*)
Обороты двигателя, об/мин.	2800
Потребляемая мощность, Вт.	250
Конденсатор, мФ.	6,3
Потребляемый ток, А.	1,4
Давление макс., бар.	30
Расход насоса	см. табл. 1
Полезный ход	см. табл. 1
Длина и макс. вес створки	500кг, створка - 4м.
Усилие страгивания, Н.	3000
Сила тяги, Н.	2600
Реакция на столкновение	гидравлическая муфта
Ручное управление	Разблокировочный ключ
Циклов за 24 часа	см. табл. 1
Термозащита, °С.	160

Рабочий диапазон температур, °С.	от -20 до +60
Степень защиты	IP57
Вес привода, кг.	8,7
Размеры	см. рис.2
Масло	ldrolux

* Другое напряжение по запросу.

5) УСТАНОВКА ПРИВОДА

5.1) Предварительные проверки

Проверьте:

- Чтобы створки ворот были достаточно прочными. В любом случае место крепления привода должно быть силовой частью створки.
- Чтобы створки по всей длине пути совершали движение в ручном режиме без трений и перекосов.
- Что установлены стопоры, как на открывание, так и на закрывание.
- Если ворота не новые, проверьте состояние сварочных узлов.
- Почините или замените неисправные части

5.2) Установочные размеры

Указаны в таблице **рис.3-4**. Обращайтесь также к схеме **рис.5**:

- P** задний кронштейн крепления к столбу
- F** вилка крепления к створке
- a-b** размеры для определения точки крепления кронштейна «P»
- C** межосевое расстояние крепления заднего и переднего кронштейнов
- D** длина створки
- X** расстояние от оси створки до края столба
- Z** размер, всегда больше 50 мм (b-X)
- Kg** максимальный вес створки (см. технические характеристики «альфа» угол открывания створки

5.3) Как пользоваться таблицей установочных размеров (рис.3-4):

Найдите в таблице размеры «a» и «b» для нужного вам угла открывания ворот. В таблице указаны оптимальные размеры «a» и «b» для открывания на 90 градусов с постоянной скоростью; при этих условиях сумма «a» и «b» будет равна полезному ходу «Cu» (**рис.2**).

Если использовать размеры «a» и «b», сильно отличающиеся друг от друга, скорость движения створки не будет постоянной и сила страгивания (или толкания) будет изменяться во время движения створки.

Для поддержания ровного движения створки при открывании и обеспечения хорошей работы привода необходимо, чтобы размеры «a» и «b» ненамного отличались друг от друга. При их максимальных значениях привод дает максимальную мощность. Это имеет значение при тяжелых воротах или длинных створках.

ВНИМАНИЕ: Все модели LUX снабжены сферическим ушком, который позволяет удлинить или укоротить корпус приблизительно на 6 мм, только если перед установкой его закрепили, как указано на рис.9. В конце монтажа, его регулировка позволяет изменить ход штока. На рис.11 показано отклонение относительно горизонтальной оси, которое привод LUX может иметь.

5.4) Инструкции для частных случаев установки

На **рис.6** изображена установка в нишу при недостатке места. Указаны размеры ниши для различных моделей LUX.

Рис.7 – Если размер «a» превышает размеры, указанные в установочной таблице, необходимо переместить петлю створки или сделать нишу в столбе (см. **рис.8**)

5.5) Установка крепежных элементов на столб ворот

Заблокируйте крепеж «P» (**рис.10**) на створке с помощью прочной сварки; таким же образом приварите к створке вилку «F» на расстоянии «C» (**рис.5**), обращая внимания на горизонтальность установки привода по отношению к ходу движения створки.

• Если столб выложен из дерева, кронштейн «PF» должен привариваться на металлическую пластину PLE и утапливаться на анкерном креплении «Z» как показано на **рис.12**.

• Если столб выложен из кирпича или камня, кронштейн «PF» должен привариваться на металлическую пластину PLE и крепиться 4-мя анкерными болтами «T» как показано на **рис.13**; если ворота большие, рекомендуется приварить пластину «PF» на уголок (**рис.14**).

6) УПОРЫ ДЛЯ СТВОРОК В ПОЛ

Для нормальной работы приводов необходимо использовать упоры «F» как при закрывании так и при открывании ворот, как указано на **рис.15**.

Упоры должны быть установлены так, чтобы шток привода никогда не доходил до конечного положения. На **рис.16** показаны размеры для корректной установки привода при ходе туда и обратно. Расположение должно быть таким, чтобы оставался зазор хода штока приблизительно 50-10 мм; это позволит избежать некорректной работы привода.

6) ЭЛЕКТРОЗАМОК

Необходим для моделей без гидравлической блокировки при закрывании. Электрозамок модели ЕВР (рис.17) сделан для фиксации в пол, конструктивно уменьшая трение при защелкивании. В случае поломки привода или отключения электроэнергии можно использовать электрозамок для запираения ворот.

7) МОНТАЖ РАЗЪЕМА КАБЕЛЯ (РИС.18)

ВНИМАНИЕ: Закрепите базу «В» внутри «F» с помощью винтов «V». Расположите резиновую прокладку «G» на ее место в базе «В». Оденьте гайку «D» на кабель питания и базу «В» (см. рис.). Закрутите гайку «D» до полного крепления кабеля питания.

ПРИМЕЧАНИЕ: База «В» может быть смонтирована как справа так и слева по необходимости. В ее нижней части находится резьба для возможного крепления гофры GS (диаметр 12 мм).

8) РАСПОЛОЖЕНИЕ БЛОКОВ ЭЛЕКТРОНИКИ (РИС.16)

Разделять соединения питания линии от сервисных контактов (фотоэлементы, мигающая лампа и т.д.)

ВНИМАНИЕ: для подключения к линии используйте мультиполярный кабель минимальным сечением 3 x 1,5 мм² или другой, предусмотренный существующими нормами.

На рис.19 указано количество подсоединений и сечения кабелей до 100м.

8.1) Основные составляющие (рис.19):

I	Рубильник 2-полярный с открытием контактов мин 3 мм
Qr	Блок управления со встроенным приемником.
SPL	дополнительное устройство подогрева для работы при низких температурах (по запросу)
S	Ключ-замыкатель
AL	Проблесковая лампа с антенной и кабелем RG58
M	Привод
E	Электрозамок (для реверсивных моделей)
Fte	Фотоэлемент передатчик наружный
Fre	Фотоэлемент приемник наружный
Fti	Фотоэлемент передатчик внутренний со стойкой CF
Fri	Фотоэлемент приемник внутренний со стойкой CF
T	Пульт д/у 1-2-4- канальный

Важно: до включения автоматики от сети выньте винт «S» (рис.20). Не делайте этого раньше, чем установлен привод на створку.

ВНИМАНИЕ: Для подключения аксессуаров используйте соответствующие инструкции этих устройств.

9) РЕГУЛИРОВКА СИЛЫ СТРАГИВАНИЯ

Сила страгивания регулируется двумя винтами с пометками OPEN и CLOSE для регулировки силы страгивания при открывании и закрывании (рис.19). Поворачивая винты к «+» Вы увеличиваете силу страгивания, оптимальной считается такая, при которой приводы совершают полный цикл открывания-закрывания с минимально необходимой для этого силой.

Ни в коем случае не закручивать полностью винты регулировки силы страгивания. Когда регулировка закончена, установить систему разблокировки на место. Привод не имеет электрических концевиков. Двигателя останавливаются по истечении времени работы, запрограммированном в блоке управления. Это время должно быть на 2-3 больше, чем реальное время достижения створкой конечного положения (наземного стопора).

10) ОТКРЫВАНИЕ ВРУЧНУЮ

В случае необходимости, например, при отключении электроэнергии, для разблокировки ворот необходимо открыть электрозамок ключом и открыть створку вручную. Без гидравлической блокировки просто откройте замок ключом.

С гидравлической блокировкой: ключ «С» рис.21 поверните против часовой стрелки. Ворота могут быть открыты вручную с усилием, прикладываемым приводом при автоматическом открывании.

11) РАСПОЛОЖЕНИЕ КРЫШКИ

ВНИМАНИЕ: в моделях LUX G может возникнуть необходимость добавить прокладку «S» приблизительно 25 мм толщины под вилку «F» (рис.23), во избежания трения во время движения.

Крышка «С» становится всех моделей LUX левой или правой в зависимости от положения заглушки «Т» (рис.24).

Винты регулировки силы страгивания должны быть закрыты крышкой «С». рис.25.

12) ПРОВЕРКА АВТОМАТИКИ

Перед тем как запустить автоматику, проверьте:

- Все составляющие надежно закреплены
- Проверьте работу дополнительных устройств безопасности (фотоэлементы и др.)
- Проверьте сработку сигнала управления срочной остановки
- Проверьте открывание и закрывание ворот от имеющихся устройств управления (пульт д/у, ключ-замыкатель и т.д.)
- Проверьте стандартную (или персональную) логику вашего блока управления.

ления.

13) ИСПОЛЬЗОВАНИЕ АВТОМАТИКИ

При наличии дистанционного управления необходимо регулярно проверять работу устройств безопасности. В случае неполадок обращайтесь к квалифицированным специалистам. Детей рекомендуется держать подальше от автоматизированных створок во время использования радио сигналов.

14) УПРАВЛЕНИЕ

В зависимости от выбранного вами управления читайте соответствующие инструкции.

15) Обслуживание

Вне зависимости оттого, что вы хотите сделать, отключите сначала питание! Периодически проверяйте, нет ли утечки масла. Для установки в уровень сделайте следующее:

- a) Закрутите винт (см. рис.20) и снимите привод со створки.
- b) полностью втяните поршень.
- c) установите привод вертикально и открутите крышку «О» (рис.18)
- d) залейте масло в уровень ролика двигателя, который можно видеть под пробкой «О» (рис.18)
- e) Закройте крышку «О» и установите привод на створку.
- f) Открутите выпускной винт
- g) Произведите два полных цикла для распределения масла. Проверьте работу систем безопасности.

При любой неисправности отключите питание от системы и обратитесь к квалифицированному персоналу (установщикам). До устранения неисправности управляйте воротами вручную и закрывайте на замок.

16) НЕИСПРАВНОСТИ И ИХ УСТРАНЕНИЕ

16.1) Некорректная работа моторредуктора

Проверьте тестером наличие напряжения на редукторе после команды на открывание и закрывание.

Если мотор вибрирует, но не вращается, проверьте:

- Убедитесь, что конденсатор подсоединен к клеммам хода двигателя.
- Проверьте правильность подсоединения общего кабеля двигателя (голубого).

• Выключите и снова включите питание системы. Первая команда должна быть на открывание. Если ворота закрываются, поменяйте местами соответствующие клеммы хода двигателя.

СТОПОРЫ: если запрограммированного в блоке управления времени недостаточно, может так оказаться, что створки не успевают достигнуть конечного положения. Слегка увеличьте время работы в блоке управления.

ПРЕДУПРЕЖДЕНИЕ: хорошую работу приводов можно обеспечить только при соблюдении требований данной инструкции. Фирма-изготовитель и Продавец не несут ответственности за поломки, спровоцированные ненормированной установкой и несоблюдением указаний данной инструкции.

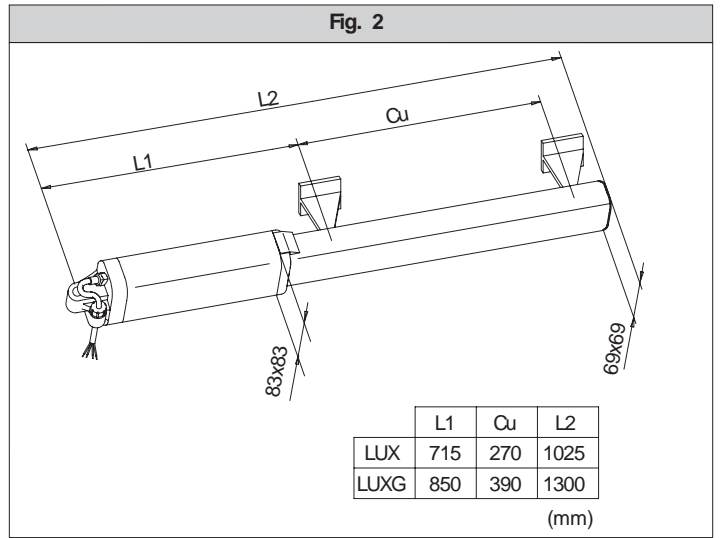
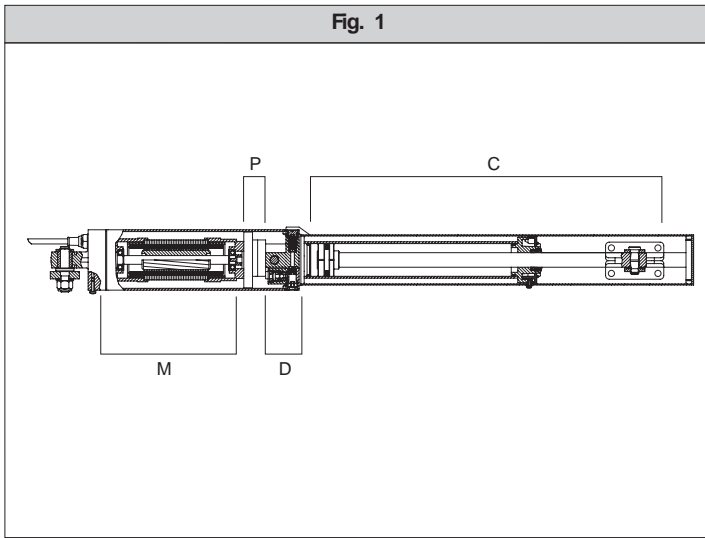


Fig. 3

LUX		mm								
b \ a	80	90	100	110	120	135	145	155	165	175
90						116	108	102	98	94
100						110	103	98	94	91
110					123	104	99	94	91	
120					111	99	94	91		
135				111	100	90°				
145				102	94					
155			104	95	90					
165			95	90						
175		95	88							
185	96	88								α°

Fig. 4

LUX G - LUX GV											mm
b \ a	95	115	135	155	175	195	215	235	255	275	295
95						128	115	107	102	97	94
115						119	108	102	97	93	90
135					130	111	102	97	93	89	
155					114	103	97	92	88		
175					104	96	91	87			
195					107	96	90°				
215					96	89					
235					96	88					
255	105	96	87								
275	96	85									
295	94										α°

I - Installazione possibile solo con staffa da 110 mm.
 GB - Installation only to be carried out using a 110 mm bracket.
 F - Installation possible seulement avec patte de 110 mm.
 D - Installation nur mit 110 mm - Torflansch möglich.
 E - Instalación posible solamente con estribo de 110 mm.
 P - É possível efectuar a instalação somente com uma braçadeira de 110 mm.

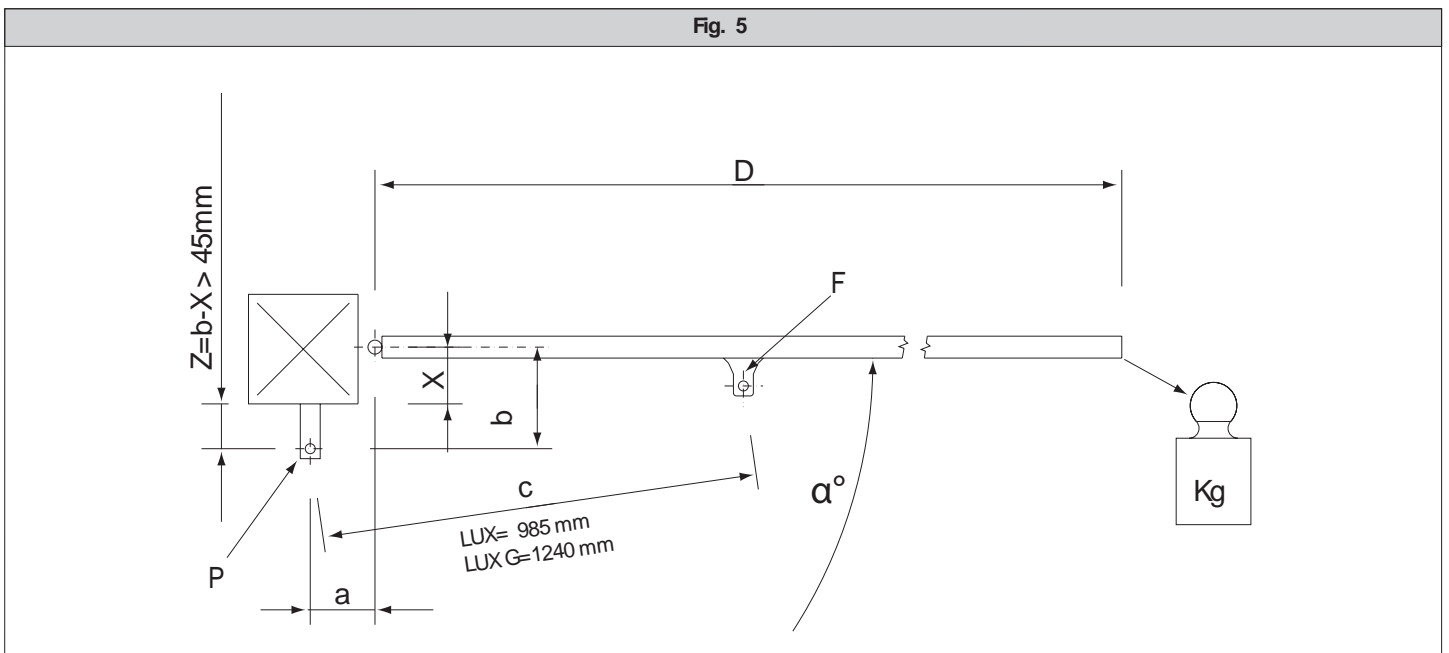


Fig. 6

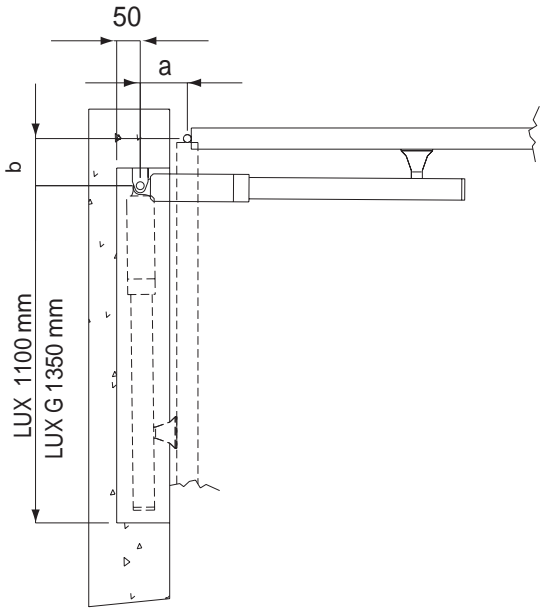


Fig. 7

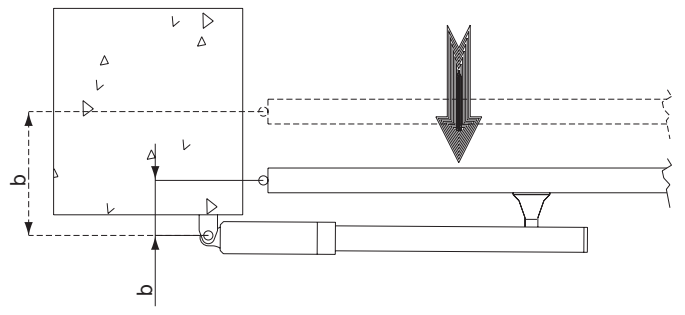


Fig. 8

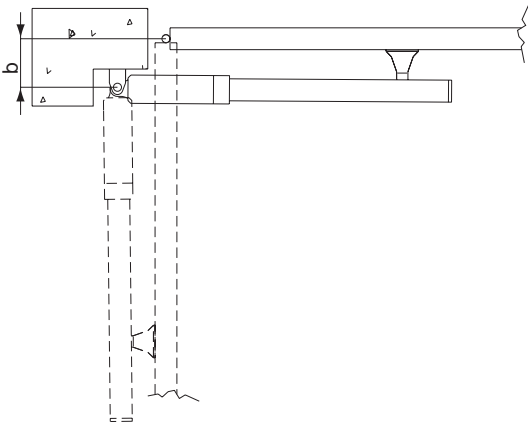


Fig. 9

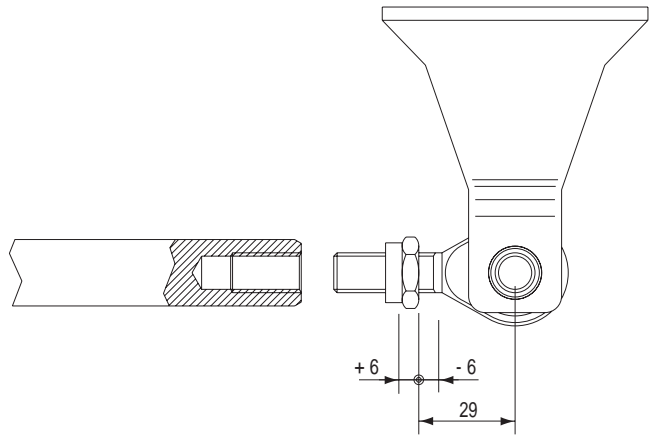
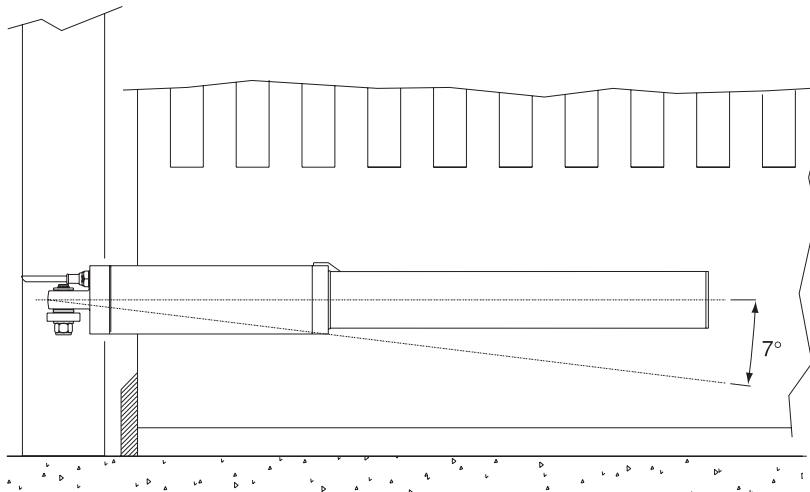


Fig. 10



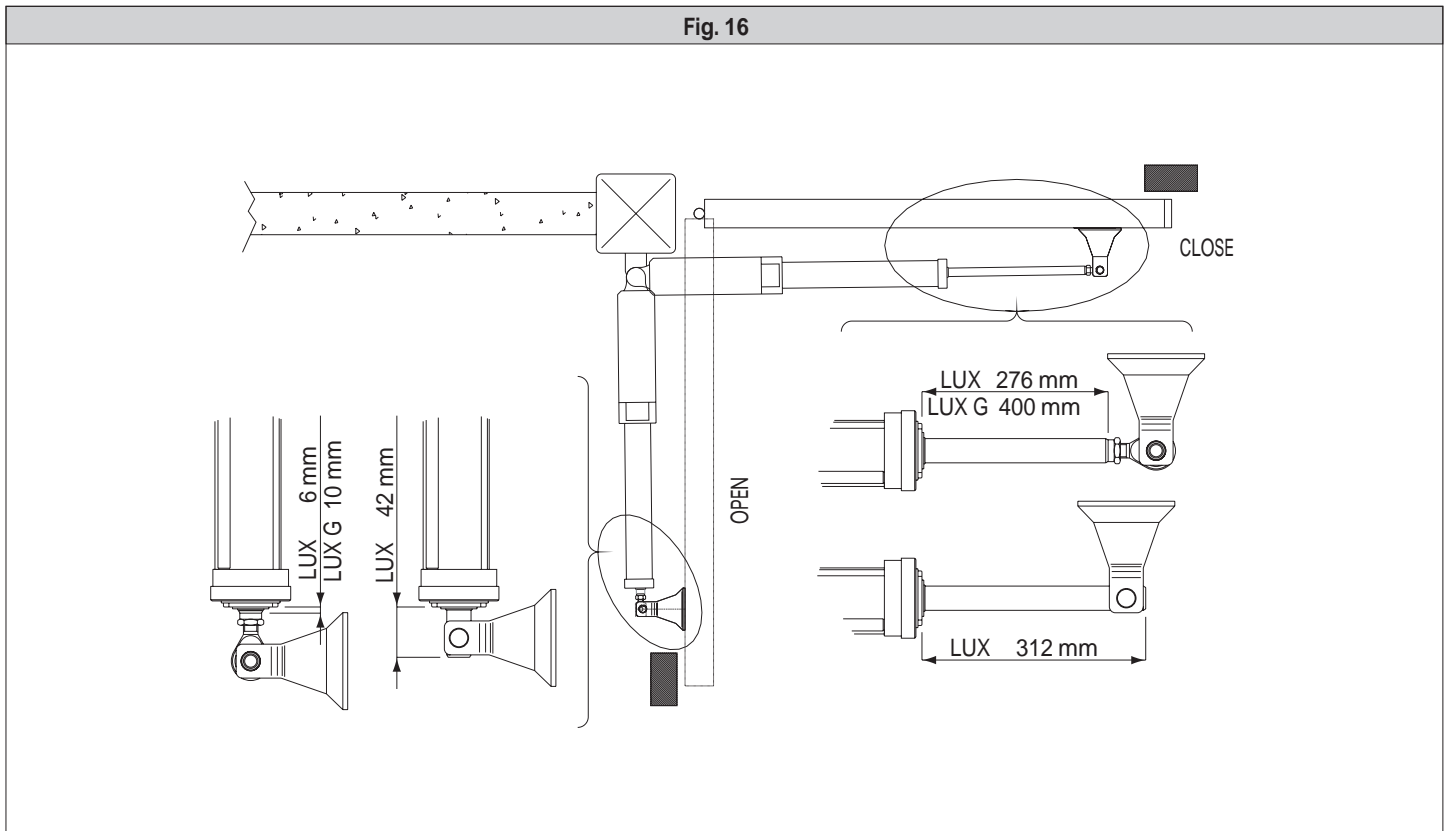
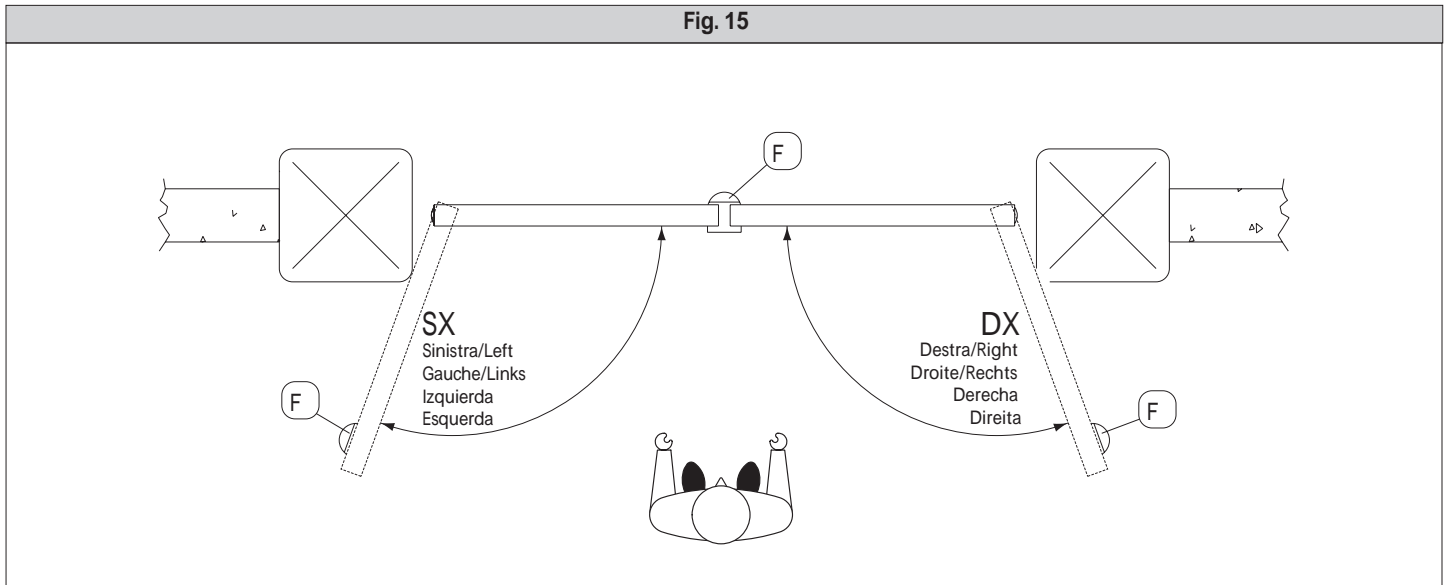
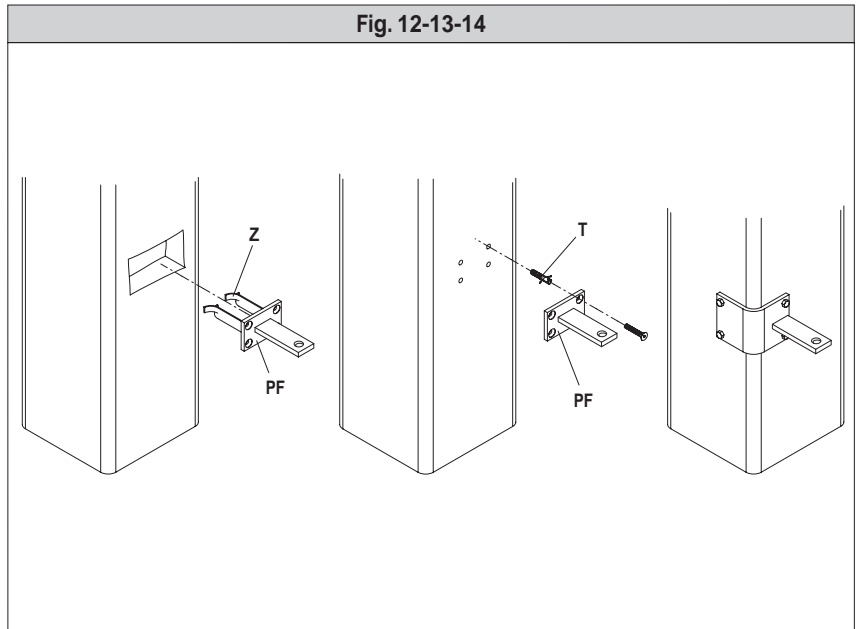
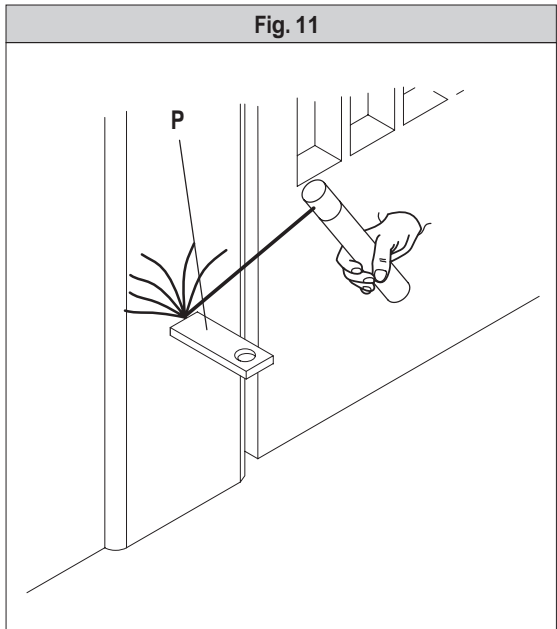


Fig. 17

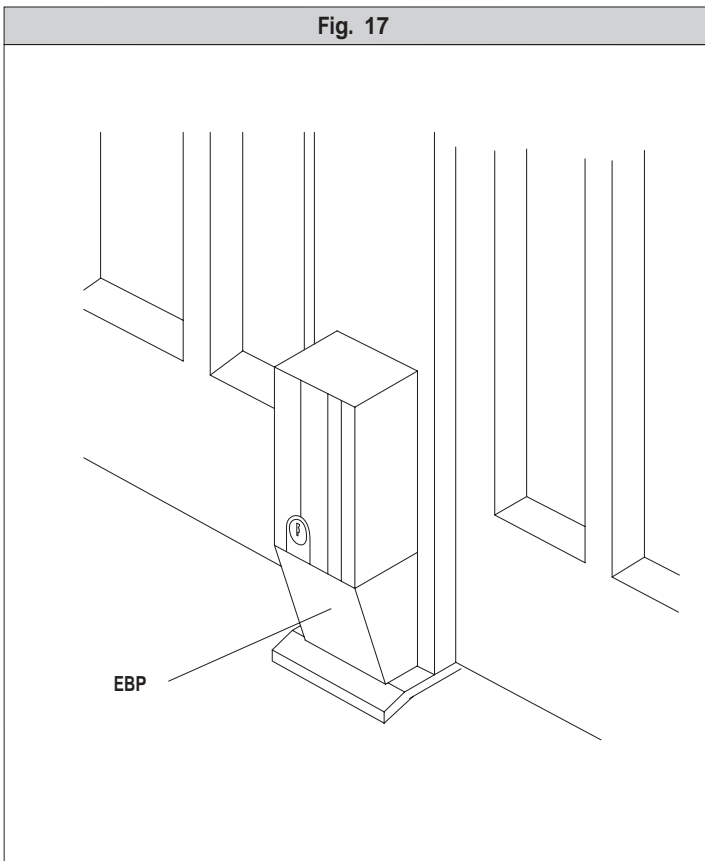


Fig. 18

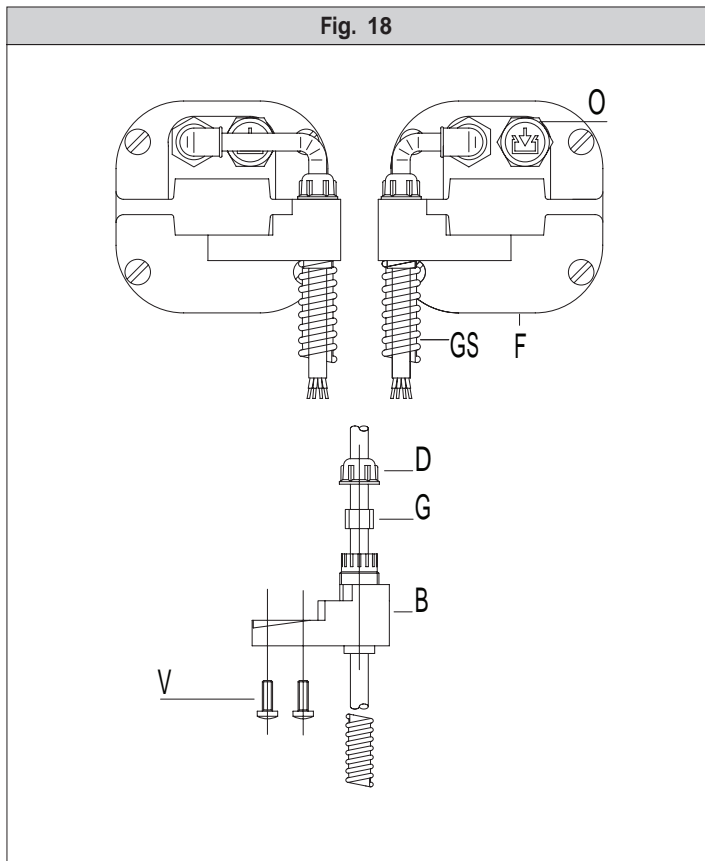


Fig. 19

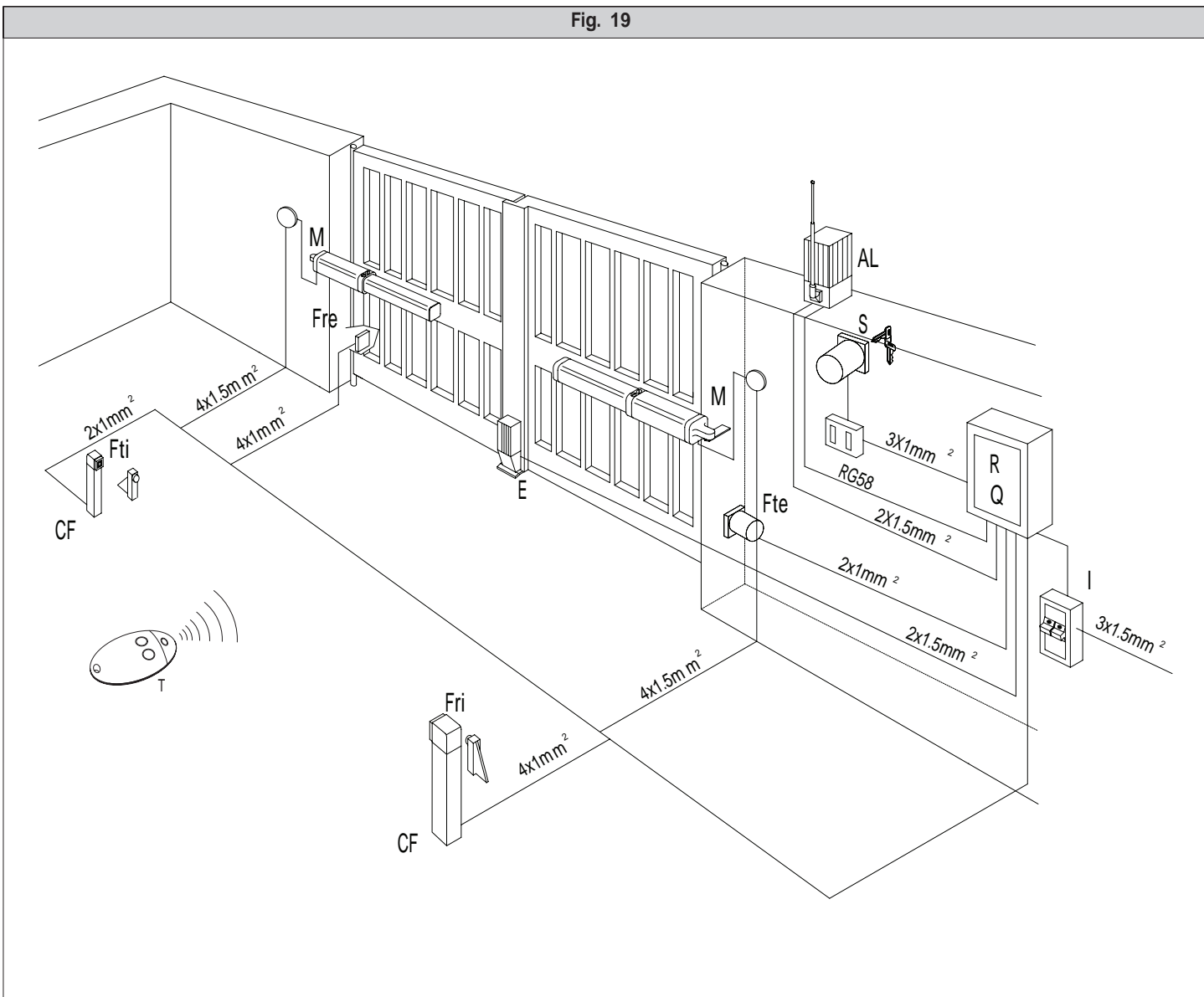


Fig. 20

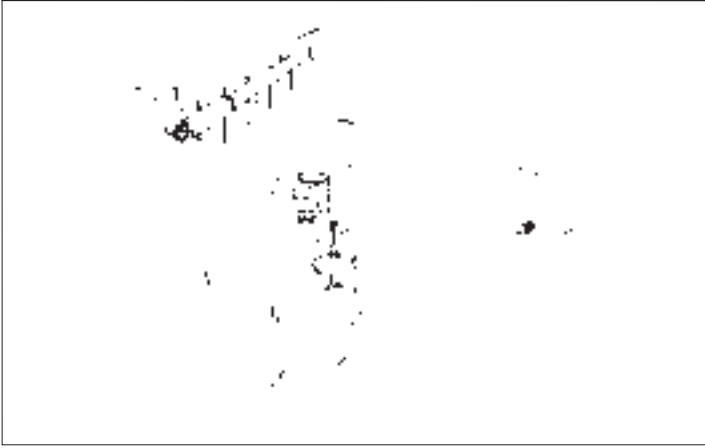


Fig. 21

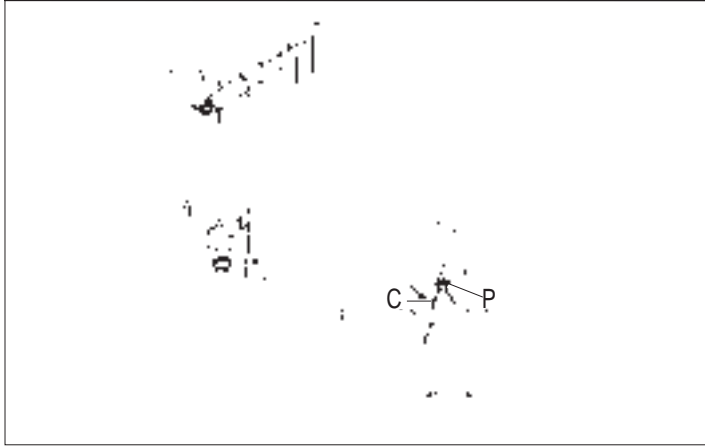


Fig. 22

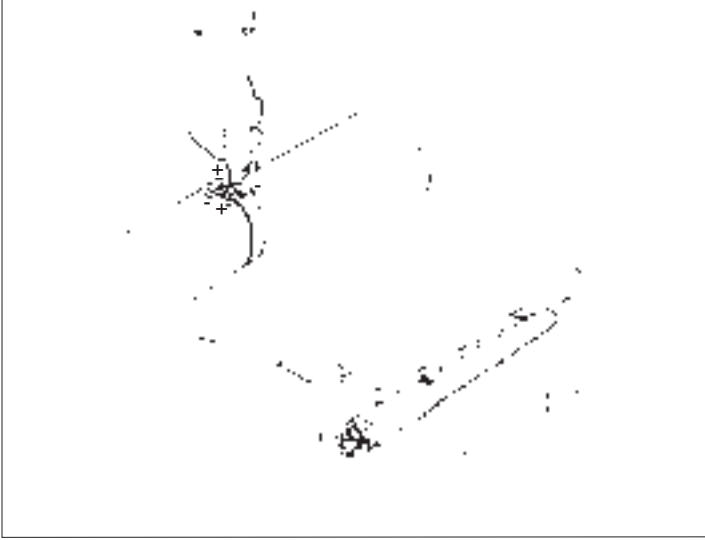


Fig. 24

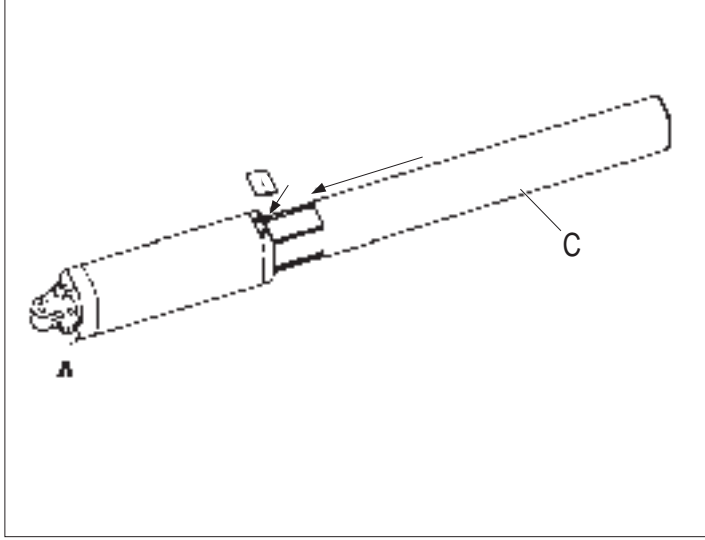
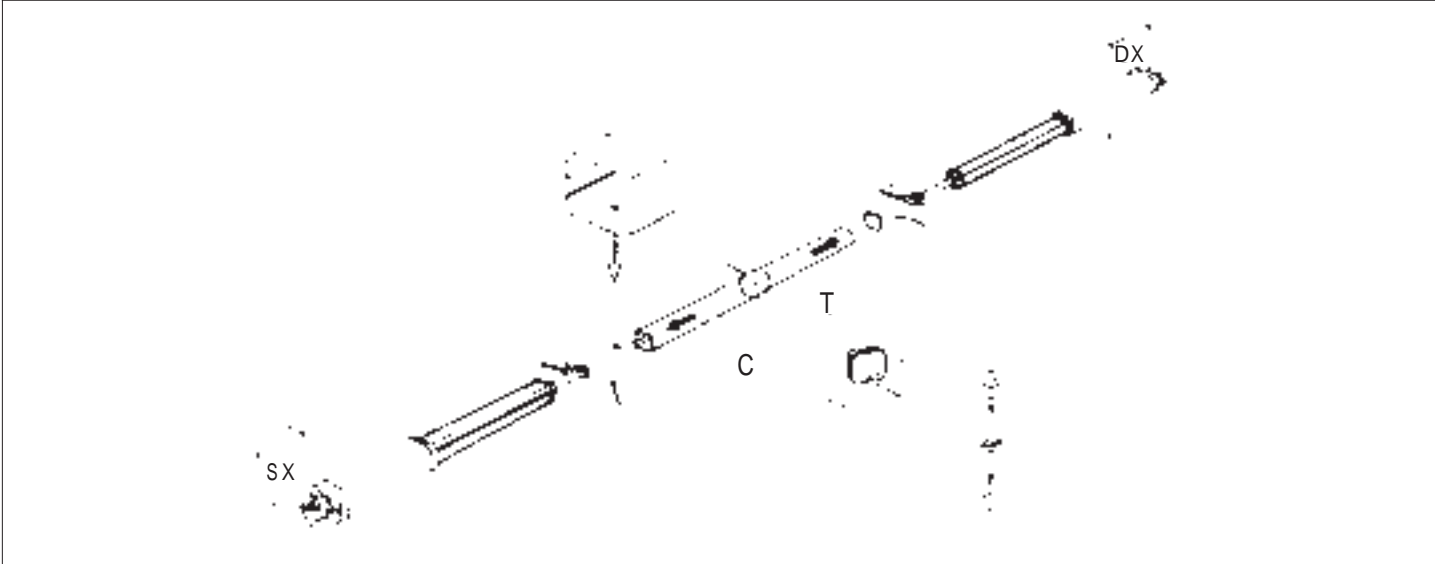


Fig. 23





BFT S.P.A.
Via Lago di Vico 44, 36015 Schio (VI) - *Italy*
tel.+39 0445 69 65 11 / fax.+39 0445 69 65 22
www.bft.it / e-mail: info@bft.it

Представительство BFT S.P.A. в России
127299, Россия, Москва, ул.Космонавта
Волкова, 31, офис 100
tel./fax. +7 495 223 60 27
www.bftrus.ru / e-mail: info@bftrus.ru