

арт. 490123/1

Рейка зубчатая оцинкованная 30x8x1000 мм, модуль зубьев М4, крепление на приварные болты



НОВИНКА

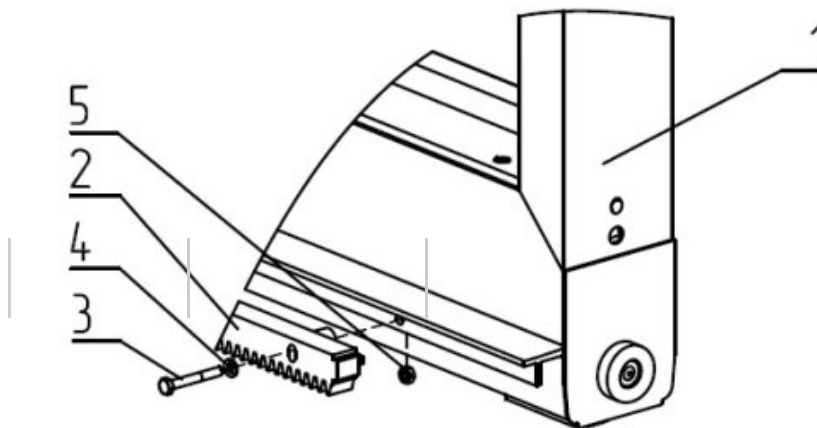
арт. 490125/1

Рейка зубчатая оцинкованная 30x8x1000 мм М4, крепление на сквозные болты

Ассортимент продукции FAAC пополнился Рейкой зубчатой 30x8x1000 мм (арт. 490125/1).

Данная рейка удобна для монтажа на готовые ворота, в случаях, когда проведение сварочных работ при установке недопустимо, например, когда ворота окрашены порошковым способом или выполнены из алюминия.

- Рейка 30x8x1000 мм с модулем зуба М4 укомплектована болтом М8x55 (3 шт.), шайбой М8 (3 шт.), бобышкой высотой 25 мм с гладким внутренним отверстием \varnothing 8 мм (3 бобышки).
- В зависимости от конструкции ворот рейка крепится двумя способами:
 1. На болты в отверстия с резьбой М8, выполненные в полотне ворот непосредственно при монтаже.
 2. На болты, через отверстия, выполненные непосредственно при монтаже в специальной монтажной планке полотна ворот. (Гайка М8 приобретается отдельно)



1 – полотно ворот; 2 – зубчатая рейка 30x8 (входит в 490125); 3 – болт М8x55 (входит в 490125); 4 – шайба М8 (входит в 490125); 5 – гайка М8 (приобретается отдельно).